

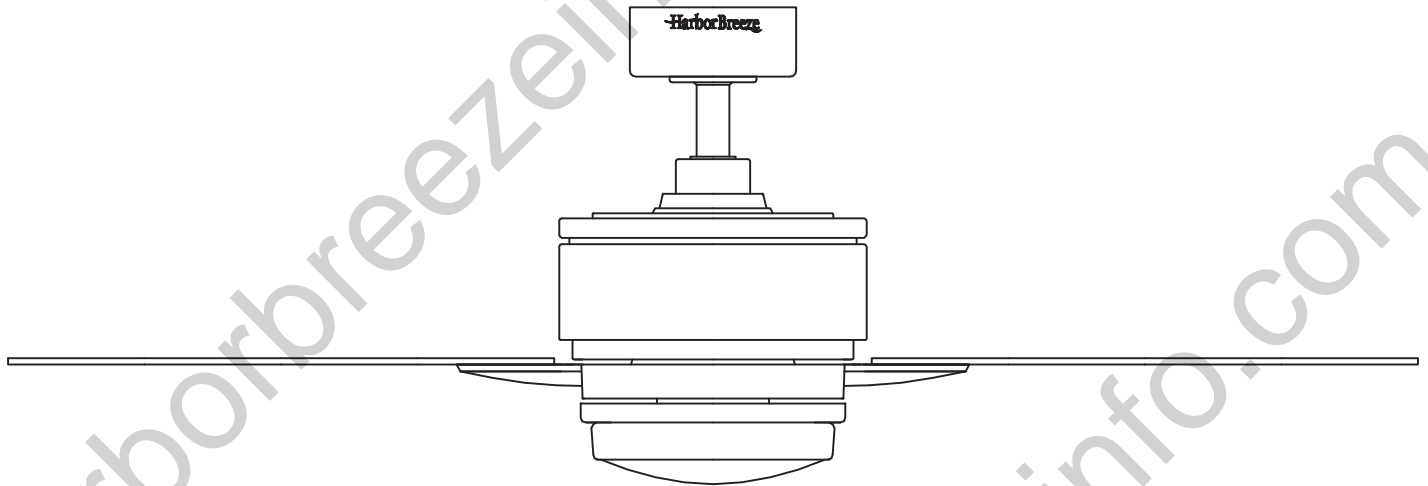


ITEM #0552025

CEILING FAN

MODEL #35086

Français p. 14



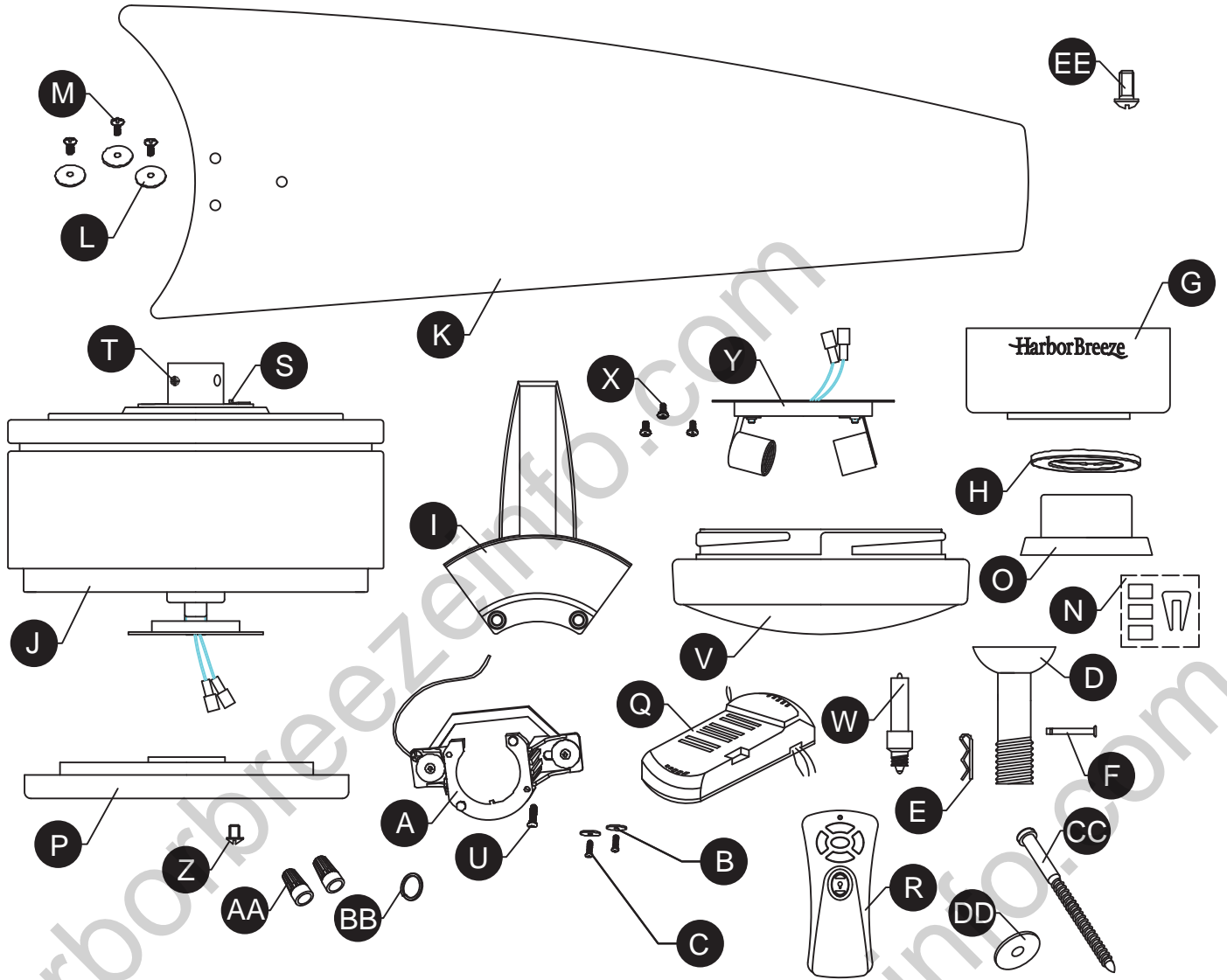
ATTACH YOUR RECEIPT HERE

Serial Number _____ Purchase Date _____



Questions, problems, missing parts? Before returning to your retailer, call our customer service department at **1-800-643-0067**, 8 a.m. - 6 p.m., EST, Monday - Thursday, 8 a.m. - 5 p.m., EST, Friday.

PACKAGE CONTENTS



PART	DESCRIPTION	QUANTITY
A	Washer	2
B	Mounting Screw	2
C	Down Rod	1
D	Hair Pin	1
E	Clevis Pin	1
F	Canopy	1
G	Canopy Hole Cover	1
H	Blade Bracket	5
I	Motor Assembly	1
J	Fan Blade	5
K	Blade Washer	15
L	Blade Screw	15
M	Blade Balancing Kit	1
N	Motor Coupling Cover	1
O		



PACKAGE CONTENTS

PART	DESCRIPTION	QUANTITY
P	Glass Mounting Ring	1
Q	Receiver	1
R	Remote	1
S	Reverse Switch	1
T	Set Screw	2
U	Shoulder Screw	2
V	Glass Shade	1
W	50 Watt E11 Bulb	2
X	Light Assembly Screw	3
Y	Light Assembly	1
Z	Glass Mounting Ring Screw	3
AA	Wire Connector	6
BB	Spring Washer	1
CC	Lag Screw	1
DD	Lag Washer	1
EE	Blade Bracket Screw	10

SAFETY INFORMATION

Please read and understand this entire manual before attempting to assemble, operate or install the product.

WARNING:

- Important: When using an existing outlet box, be sure the box is securely attached to the building structure and can support the full weight of the fan. Failure to do so can result in serious injury or death.
- Turn off circuit breakers and wall switch to the fan supply wire leads. Warning: Failure to disconnect power supply prior to installation may result in serious injury or death.
- Warning - Connecting this fan to a light switch (on/off) has been known to cause damage to the receiver. This fan must be wired to continually receive power. Failure to do so will drastically reduce the lifespan of this fan.
- Do not install fan on a ceiling with a pitch greater than 18°.
- Installation work and electrical wiring must be done by qualified person(s) in accordance with all applicable codes and standards (ANSI/NFPA 70-1999). If you are unfamiliar with the wiring codes, contact a qualified electrician.
- Important: Be sure wiring box is properly grounded or that a ground (green) wire is present.
- Make sure the installation site you choose allows a minimum of 7 feet from the floor to the end of the blades.

PREPARATION

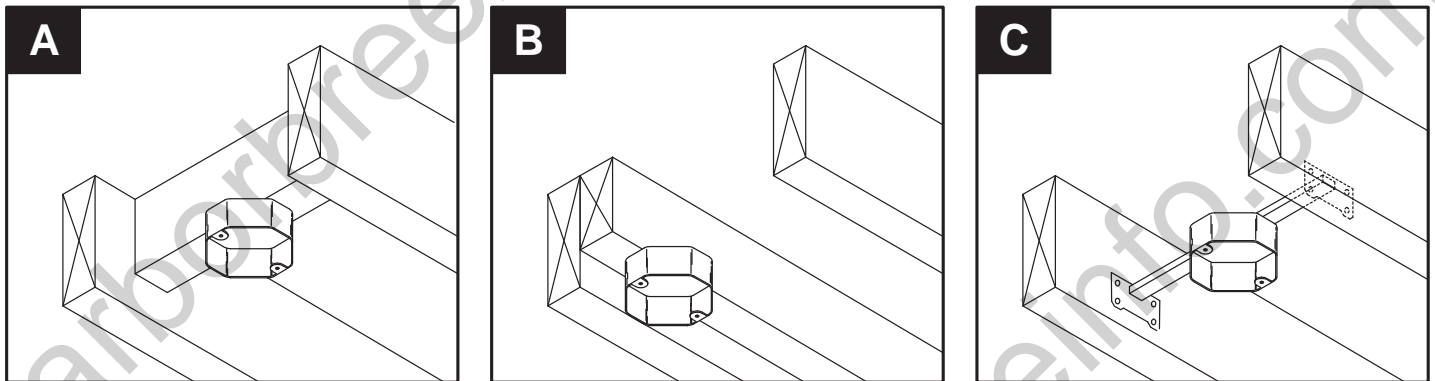
Before beginning assembly of product, make sure all parts are present. Compare parts with package contents list and diagram. If any part is missing or damaged, do not attempt to assemble the product. Contact customer service for replacement parts.

Estimated assembly time: 30 minutes to 1 hour.

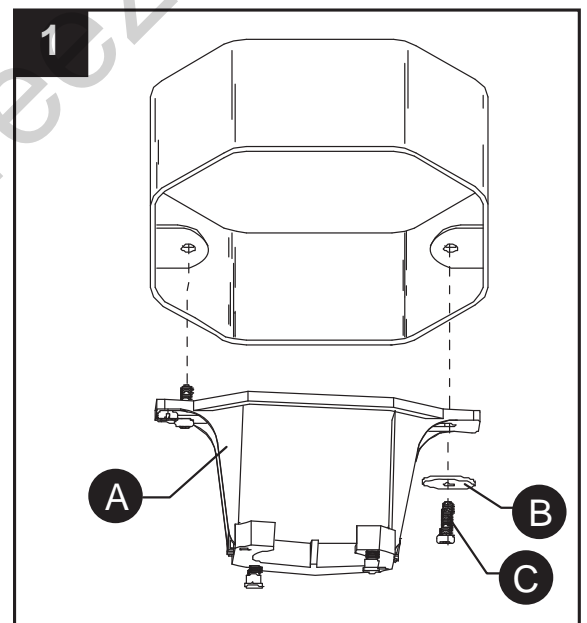
Tools Required for Assembly (not included): Phillips screwdriver, flathead screwdriver, wire strippers, electrical tape, ladder, safety glasses, silicone caulk, caulking gun.

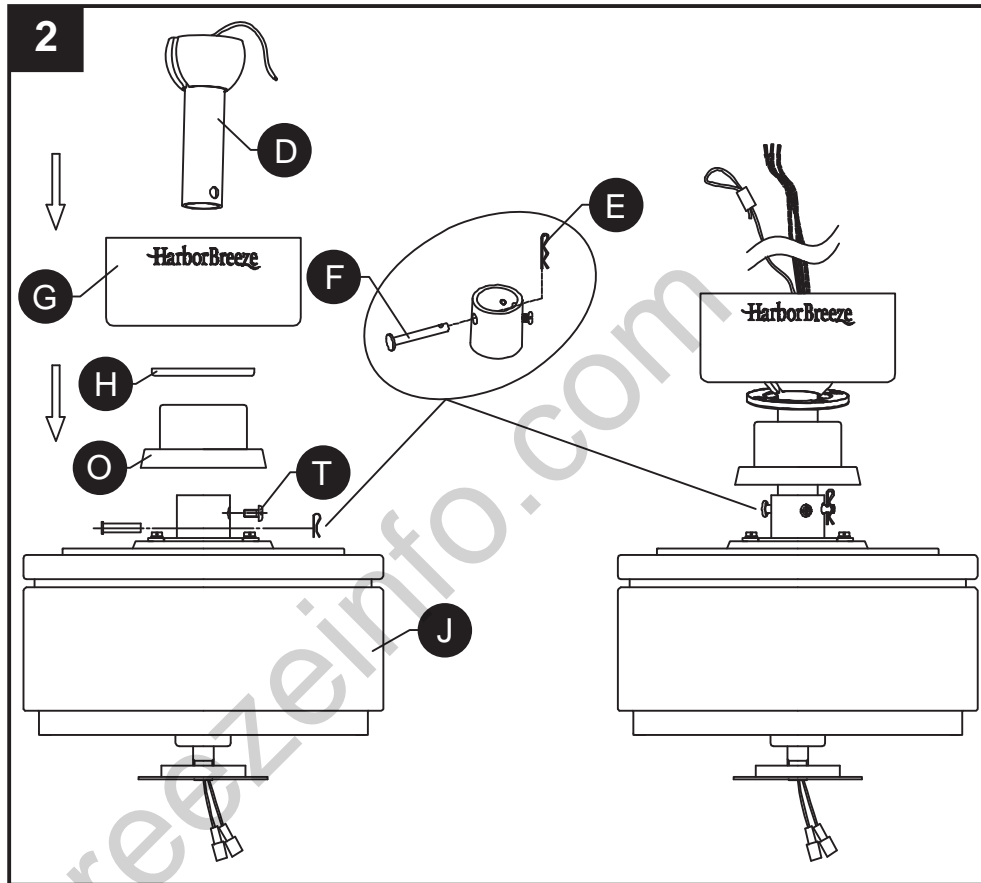
ASSEMBLY INSTRUCTIONS

- **WARNING-**To reduce risk of fire, electric shock, or personal injury, mount to outlet box marked "Acceptable for Fan Support of 15.9kg (35lbs) or less" and use mounting screws provided with the outlet box and/or support directly from building structure. Most outlet boxes commonly used for the support of luminaries are not acceptable for fan support and may need to be replaced. Consult a qualified electrician if in doubt.
- **Warning-**Risk of fire, electric shock, or personal injury. Ceiling fans may be either directly supported from a structural framing member of a building and (see examples in figures A & B) or may be mounted to an outlet box marked acceptable for fan support of 31.8 kg (70 lbs) to 15.9kg (35 lbs) (see example in figure C).



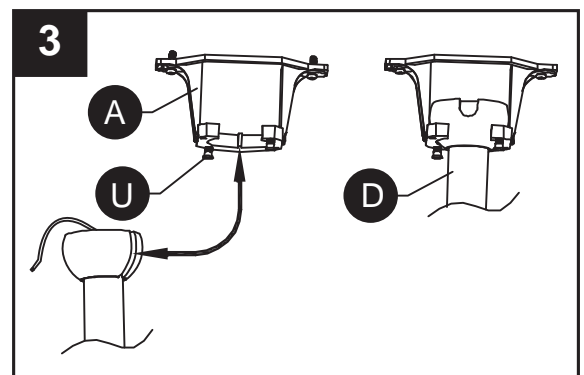
1. Secure the hanger bracket (A) to the ceiling outlet box using mounting screws (C) and washers (B) provided with the outlet box. Important: If attaching the fan to a sloped ceiling, make sure open end of mounting bracket is installed facing the roof. Do not install fan on a ceiling with a pitch greater than 18°.





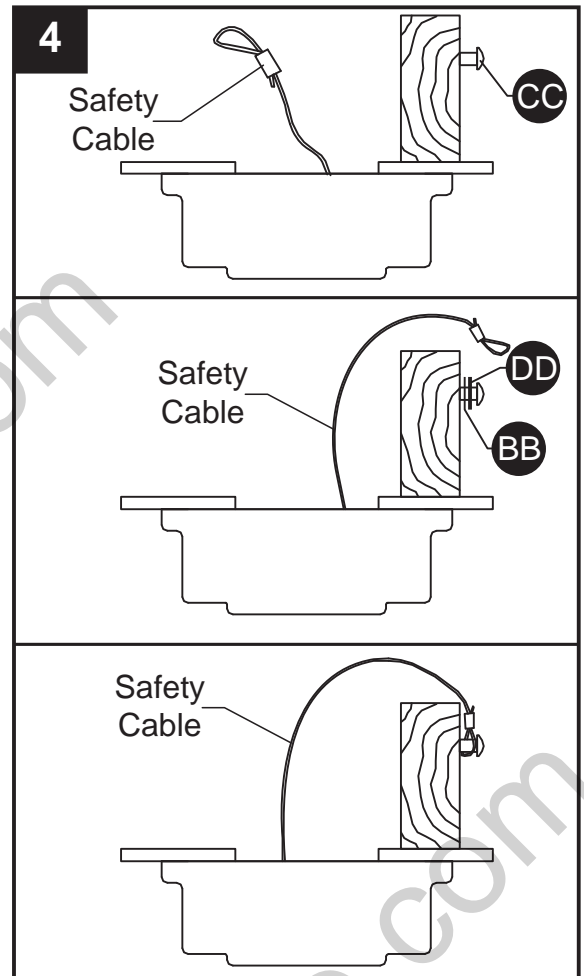
2. Remove the hairpin (E) clip and clevis pin (F) from the downrod support of the motor assembly (J) and loosen the two set screws (T). Slide the downrod (D) through the canopy (G), canopy hole cover (H) and motor coupling cover (O). Feed the black, white and blue wires with safety cable from fan through the downrod (D). Insert the downrod into motor assembly (J) Secure clevis pin (F) with hairpin (E) clip and tighten setscrews (T).

3. Loosen the two shoulder screws (U) without fully removing in the hanger bracket (A). Carefully lift the fan and seat the downrod (D)/hanger ball assembly on the hanger bracket (A) that was just attached to the outlet box. Be sure the groove in the ball is lined up with the tab on the hanger bracket (A).



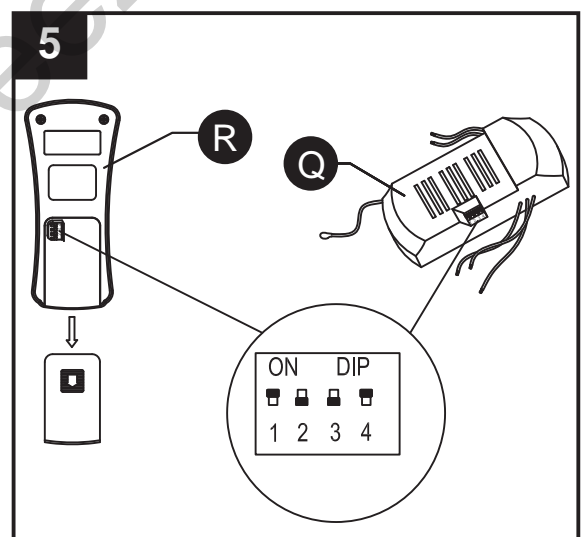
ASSEMBLY INSTRUCTIONS

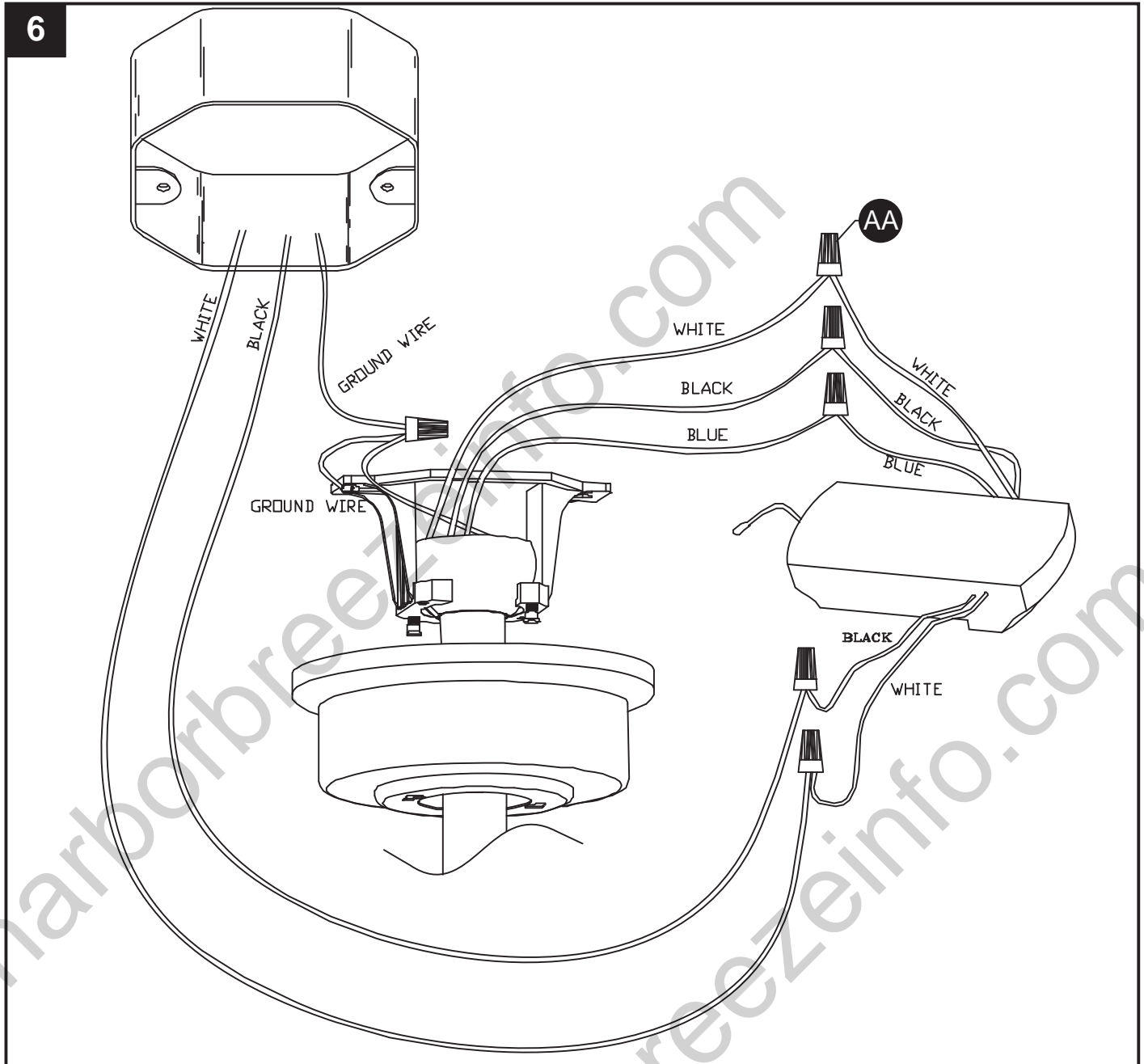
- For Canadian installation and for USA fans over 35 lbs, the safety cable must be installed into the house structure beams using a 3" lag screw (CC). Make sure that when the safety cable is fully extended the lead wires are longer than the cable and no stress is placed on the lead.



- The frequency switches on your receiver and transmitter have been preset at the factory. Remove the transmitter battery cover and make sure the switches are set to the same position. This must be done so that your fan will communicate properly. If you are using more than one fan in the same area and want to control them separately, change one fan's dip switch settings in the transmitter and remote to a new pattern.

NOTE: If not using for long periods of time, remove battery to prevent damage to transmitter. Store the remote away from excessive heat or humidity.

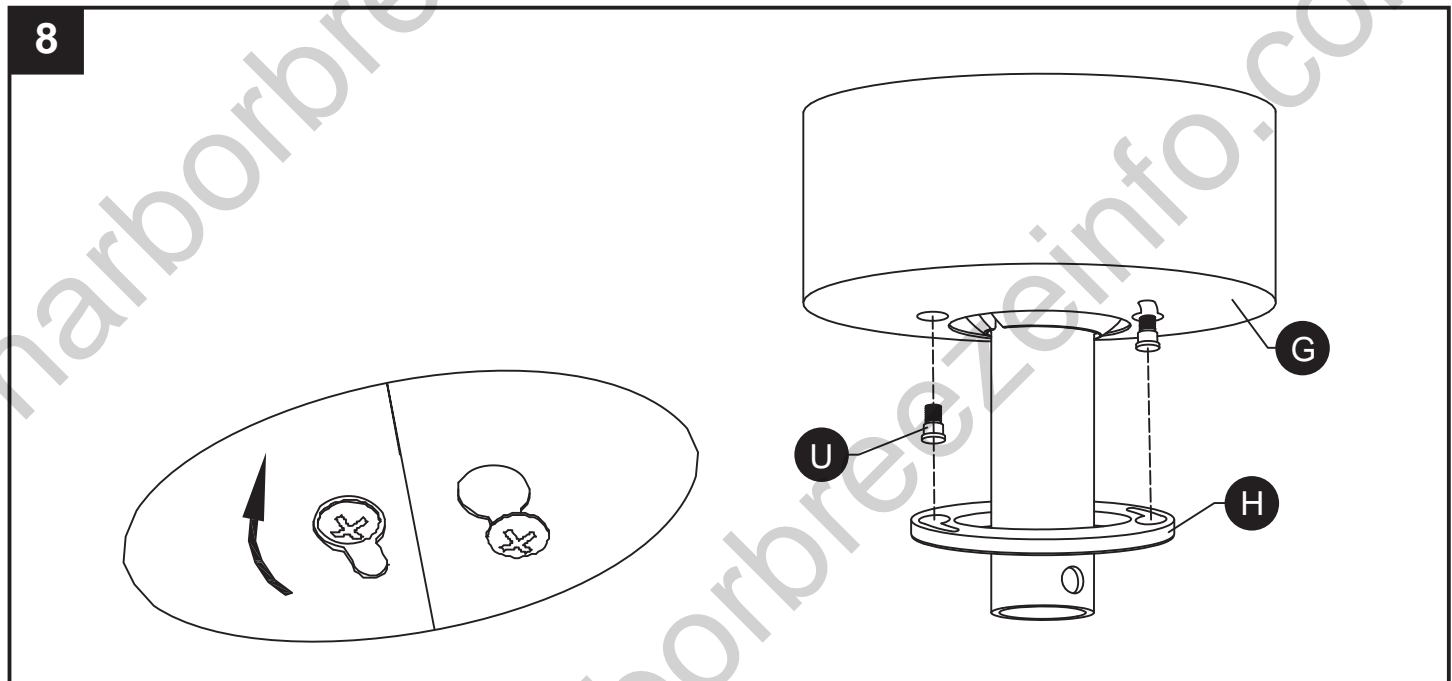
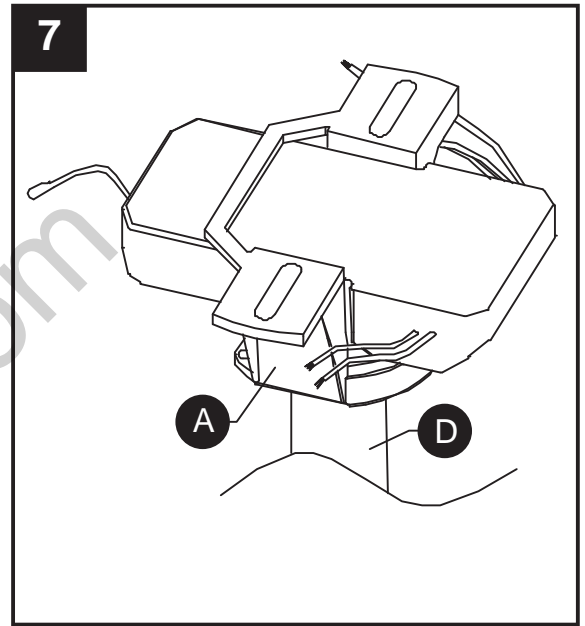




6. Wiring the fan per wiring diagram and Securely connect wires with wire connectors (AA):

- Connect WHITE fan motor wire to WHITE receiver unit wire marked TO MOTOR N.
- Connect BLUE fan motor wire to BLUE receiver unit wire marked FOR LIGHT.
- Connect BLACK fan motor wire to BLACK receiver unit wire marked TO MOTOR L.
- Connect BLACK supply wire to BLACK receiver unit wire marked AC IN L.
- Connect WHITE supply wire to WHITE receiver unit wire marked AC IN N.
- Connect GROUND (GREEN) wires from hanger bracket and downrod ball, to GROUND (GREEN or BARE COPPER) from house.

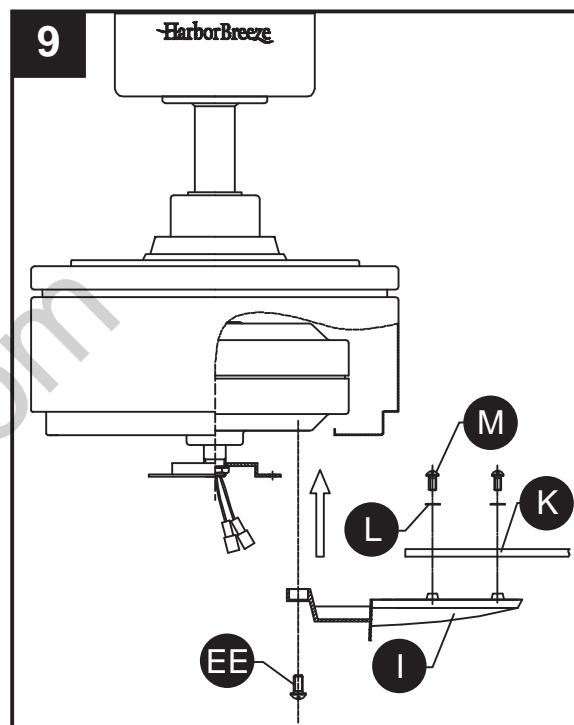
7. Once wiring step has been completed, slide the wired remote receiver in between the bracket (A) and the top of the downrod ball (D) with the flat side of the receiver facing the ceiling. Turn lead wires upward and carefully push them into the outlet box, with the white and green wires to one side of the box and the black wire toward the other side.



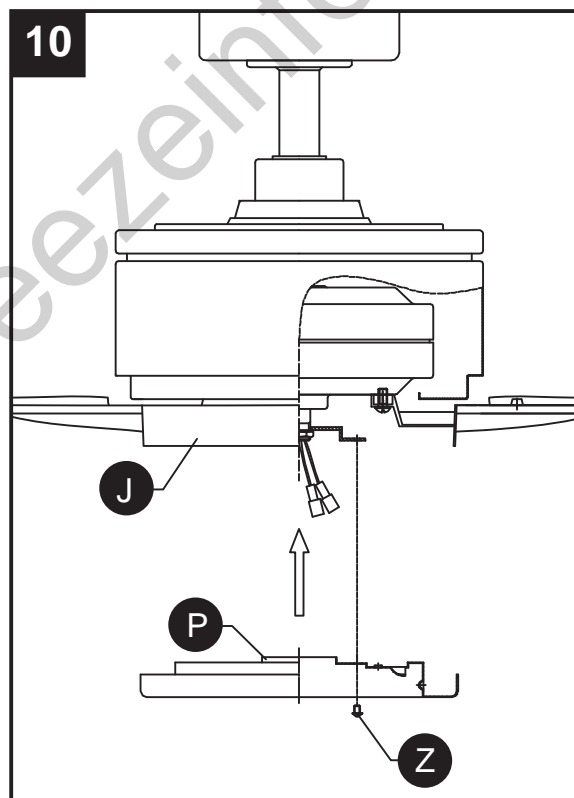
8. Loosen one shoulder screw (U) then totally remove the second shoulder screw (U) from hanger bracket (A). Assemble canopy (G) by rotating keyhole slot in canopy over shoulder screws (U) in hanger bracket (A). Tighten shoulder screws (U). Securely attach and tighten the canopy hole cover (H) over the shoulder screws (U) in the hanger bracket (A) utilizing the keyhole slot twist-lock feature.

ASSEMBLY INSTRUCTIONS

9. Attach blade brackets (I) to blades (K) with screws (M) and metal or fiber washers (L). Do not tighten screws (M) until each screw (M) has been started. Then, tighten each screw (M) starting with the center screw.

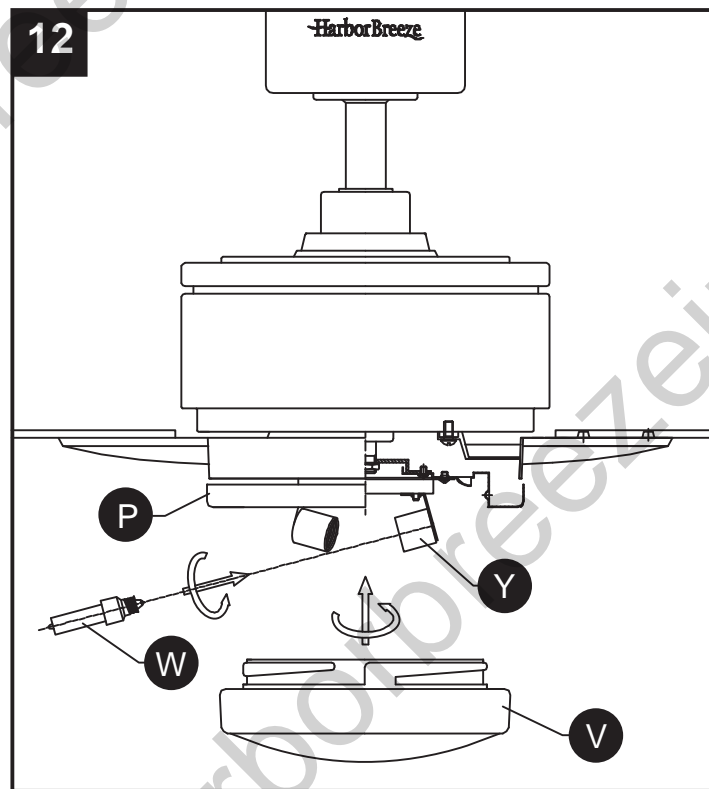
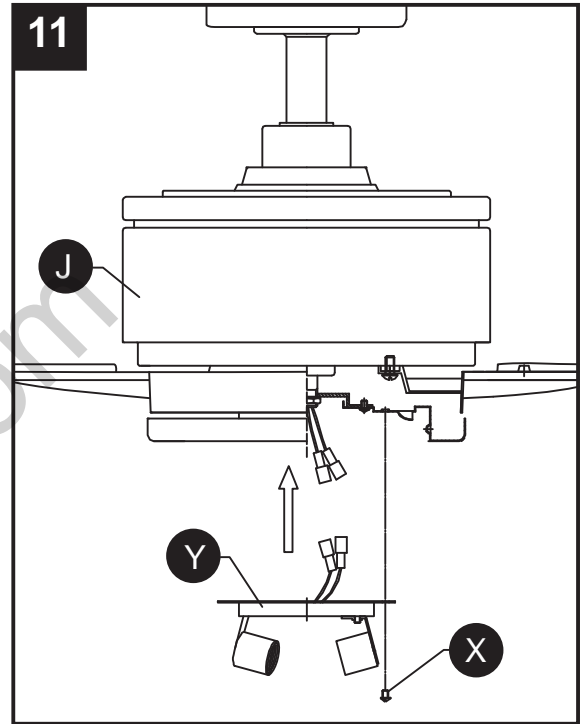


10. Screw the glass mounting ring (P) onto the motor assembly (J) with the glass mounting screws (Z).



ASSEMBLY INSTRUCTIONS

11. Attach electric wires from motor assembly (J) to the electrical wires on the light assembly (Y). Attach the light assembly (Y) to the motor assembly (J) using the light assembly screws (X).



12. Insert 50 watt. E11 bulbs (W) into the sockets found on the light assembly (Y). Screw glass shade (V) onto the glass mounting ring (P).

OPERATION

Remove remote battery door, connect 12V battery (included) with plug pressing the battery inside and replace the battery door.

Fan control :

0	Low speed
00	Medium speed
000	High speed
⊙	To turn off the fan
☀	Press light key quickly to turn light on or off

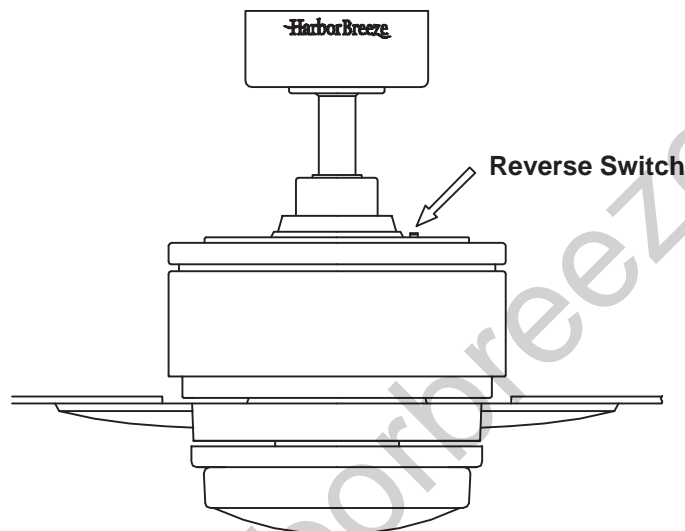
For DIMMER function: press and hold ☀ button to dim the light. The light will cycle from bright to dim to bright until button is released. Light will maintain last setting if turned off.

This remote (R) has a memory function. The remote (R) stores the fan speed and light setting when the fan is turned off. When the fan is turned on again, it starts with the most recent setting.

Use the fan reversing switch to optimize your fan for seasonal performance.

Note: Wait for fan to stop before reversing the switch.

- In warmer weather, counterclockwise movement of the fan will result in downward airflow creating a wind chill effect.
- In cooler weather, clockwise movement of the fan will result in upward airflow that can help move stagnant hot air off the ceiling area.



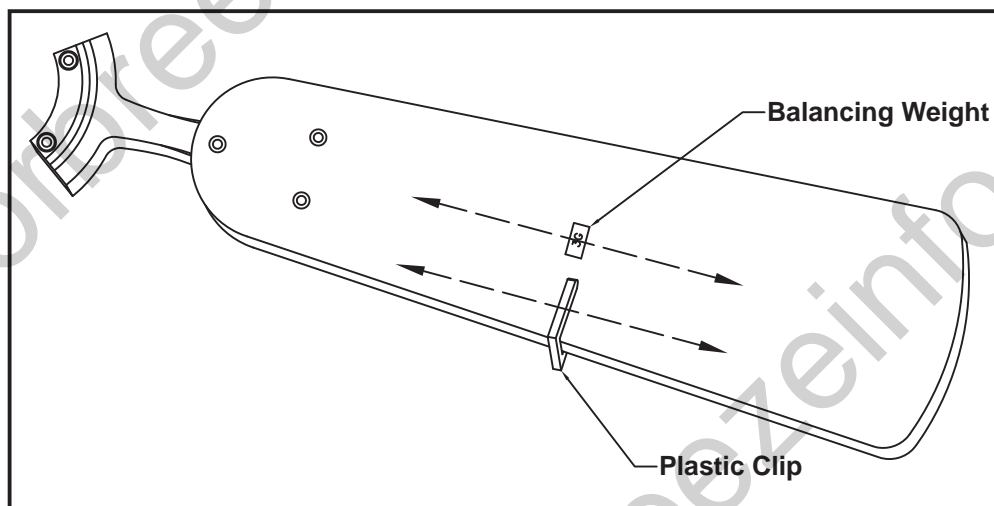
STEPS TO BALANCING THE CEILING FAN

- Tighten screws on the mounting bracket, outlet box, the downrod , fan blades to blade holders, and blade holders to the motor housing.
- Measure the distance from the tip of each blade to the ceiling. All blades should have the same vertical distance from the ceiling. Adjust any bent blade holder, by gently pressing up or down on the bracket s, until all blades are at an equal distance from the ceiling.

If wobbling persists, you may need a blade balancing kit (N) to stabilize the ceiling fan. A blade balancing kit consists of a plastic clip and three balancing weights.

Determining the blade that needs to be balanced is a trial-and-error task.

1. Place a numbered piece of masking tape on each blade so you don't lose track of which blade is which.
2. One blade at a time, attach the slotted plastic clip over the center of the blade edge and turn the fan on. Observe which blade has the clip on when the ceiling fan wobbles the least.
3. Place the plastic clip on the edge of the blade, halfway between the blade holder and the blade tip. Turn fan on and determine improvement.
4. If there is no improvement, turn off the fan again. Slide the clip along the length of the blade to locate the source of instability.
5. Once you've found the faulty blade, press a balancing weight on the centerline. The weight should be parallel to the clip.



CARE AND MAINTENANCE

At least twice each year tighten all screws and lower canopy to check mounting bracket screws and downrod assembly. Clean fan housing with only a soft brush or lint free cloth to avoid scratching the finish. Clean blades with a lint free cloth. Shut off main power supply before beginning any maintenance. Do not use water or a damp cloth to clean the ceiling fan.

WARRANTY

Kichler warrants this fan to be free from defects in workmanship and material present at time of shipment from the factory for Lifetime limited from the date of purchase. This warranty applies only to the original purchaser. Kichler agrees to correct such defect at no charge or at our option replace the ceiling fan with a comparable or superior model.

To obtain warranty service, present a copy of your sales receipt as proof of purchase. All cost of removal and reinstallation are the expressed responsibility of the purchaser. Any damage to the ceiling fan by accident, misuse or improper installation, or by affixing accessories not produced by this warranty, are at the purchaser's own responsibility. Kichler Ceiling Fans assumes no responsibility whatsoever for fan installation during the Lifetime limited warranty. Any service performed by an unauthorized person will render the warranty invalid.

Due to varying climatic conditions, this warranty does not cover changes in brass finish, rusting, pitting, tarnishing, corroding or peeling. Brass finish fans maintain their beauty when protected from varying weather conditions. Any glass provided with this fan is not covered by the warranty. Any replacement of defective parts for the ceiling fan must be reported within the first year from the date of purchase. For the balance of the warranty, call our customer service department for return authorization and shipping instructions so that we may repair or replace the ceiling fan. Any fan or parts returned improperly packaged is the sole responsibility of the purchaser. There is no further expressed warranty. Kichler disclaims any and all implied warranties. The duration of any implied warranty which cannot be disclaimed is limited to the Lifetime limited period as specified in our warranty. Kichler shall not be liable for incidental, consequential or special damages arising at or in connection with product use or performance except as may otherwise be accorded by law. This warranty gives you specific legal rights and you also have other rights which vary from state to state. This warranty supersedes all prior warranties.

Note : A small amount of "wobble" is normal and should not be considered a defect.

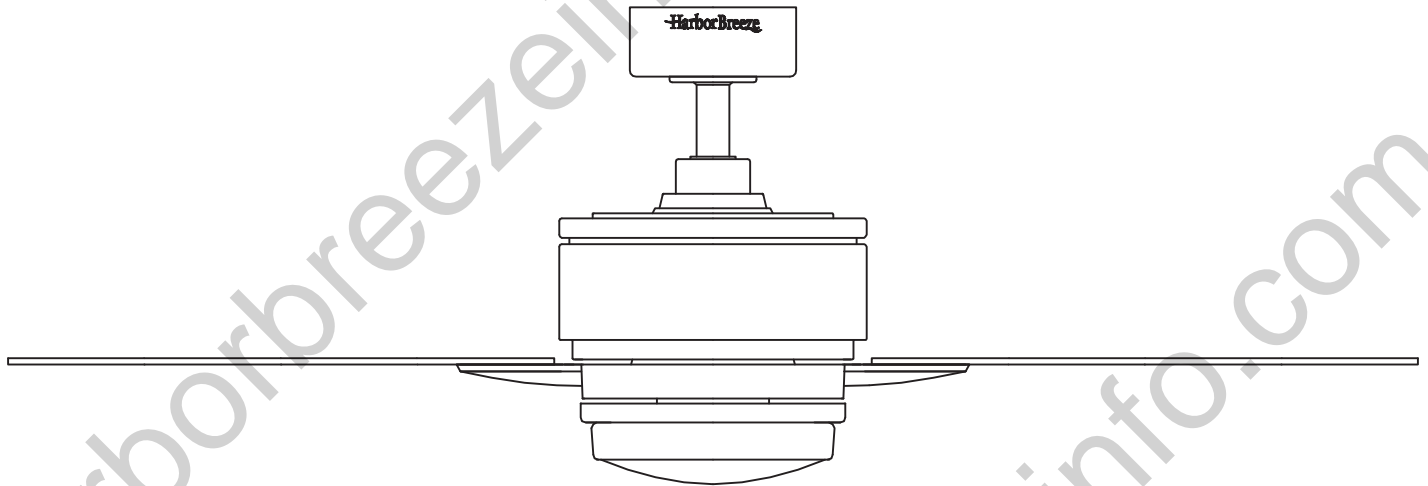
SAVE YOUR RECEIPTS. THIS WARRANTY IS VOID WITHOUT THEM.



ARTICLE #0552025

VENTILATEUR DE PLAFOND

MODÈLE #35086

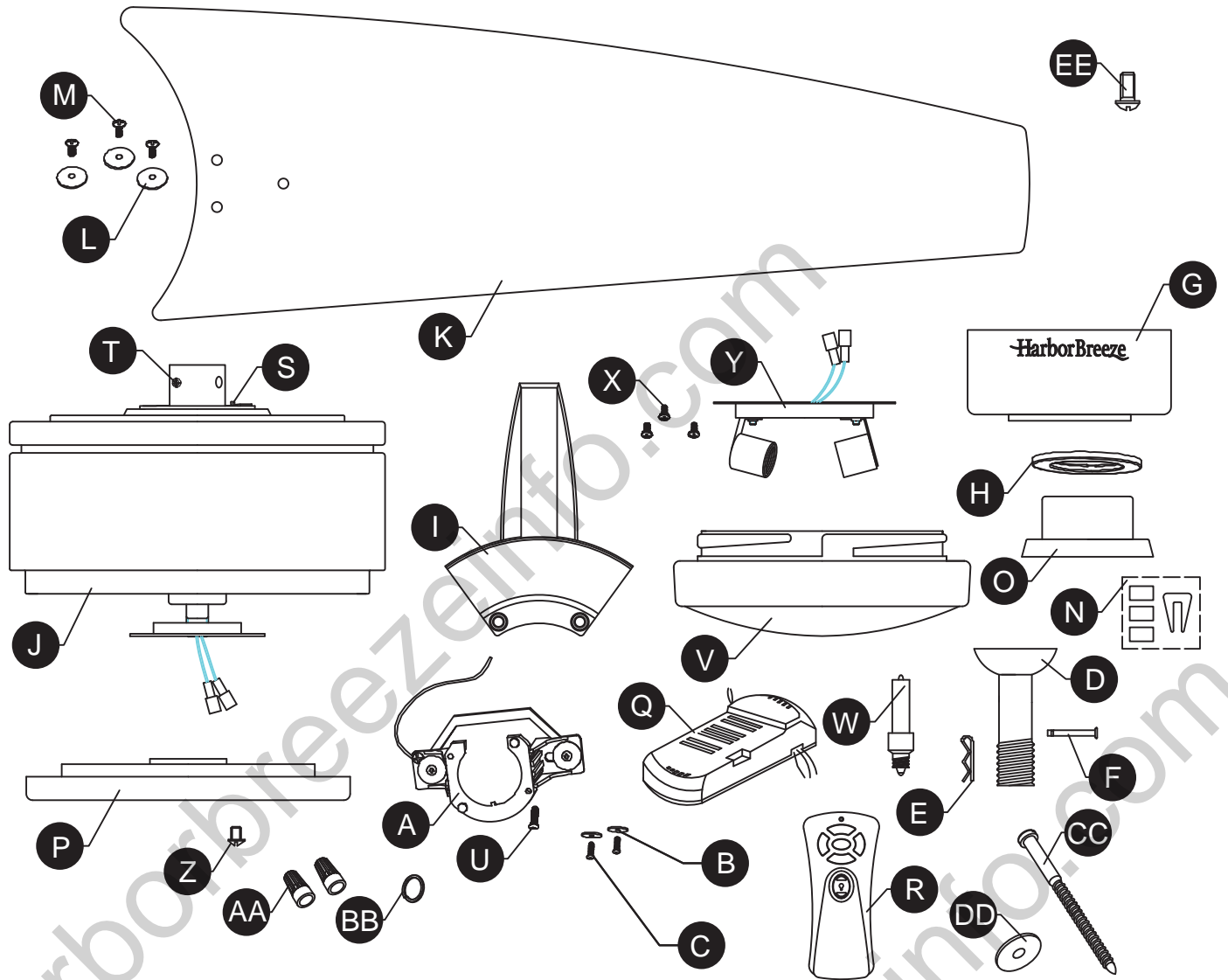


JOIGNEZ VOTRE REÇU ICI

Numéro de série _____ Date d'achat _____



Des questions, des problèmes, des pièces manquantes? Avant de retourner l'article au détaillant, appelez notre service à la clientèle au **1 800 643-0067**, entre 8 h et 18 h (HNE), du lundi au jeudi, ou entre 8 h et 17 h (HNE) le vendredi.



PIÈCE	DESCRIPTION	QUANTITÉ
A	Support de suspension	1
B	Rondelle	2
C	Vis de montage	2
D	Tige de suspension	1
E	Goupille fendue	1
F	Axe à épaulement	1
G	Pavillon	1
H	Fermeture du trou du pavillon	1
I	Fixation de pale	5
J	Assemblage moteur	1
K	Pale du ventilateur	5
L	Rondelle de pale	15
M	Vis de pale	15
N	Trousse d'équilibrage de pale	1
O	Couvercle d'accouplement du moteur	1

CONTENU DE L'EMBALLAGE

PIÈCE	DESCRIPTION	QUANTITÉ
P	Anneau de montage en verre	1
Q	Récepteur	1
R	Contrôle à distance	1
S	Marche arrière	1
T	Vis de serrage	2
U	Vis à épaulement	2
V	Abat-jour de verre	1
W	Ampoule E11 de 50 watts	2
X	Vis de l'assemblage lumière	3
Y	Assemblage lumière	1
Z	Vis de l'anneau de montage en verre	3
AA	Capuchons de connexion	6
BB	Rondelle Grower	1
CC	Tirefond	1
DD	Rondelle	1
EE	Vis de support de pale	10

CONSIGNES DE SÉCURITÉ

Veillez lire et comprendre tout le manuel avant d'essayer d'assembler, de faire fonctionner ou d'installer le produit. Si vous avez des questions au sujet du produit, veuillez appeler le service à la clientèle au 1-800-643-0067, de 8 h à 16 h 30, HNE.

AVERTISSEMENT :

- Important : En utilisant un coffret de courant existant, assurez-vous que le coffret est bien attaché à la structure de l'édifice et peut supporter le poids complet du ventilateur. Ne pas le faire peut mener à de graves blessures ou à la mort.
- Coupez le courant aux disjoncteurs et l'interrupteur mural aux fils conducteurs d'alimentation du ventilateur. Avertissement : Ne pas couper le courant avant l'installation peut mener à de graves blessures ou à la mort.
- Avertissement – Connecter ce ventilateur à un interrupteur pour lampe (marche/arrêt) endommagera le récepteur. Ce ventilateur doit être câblé afin de recevoir du courant en continu. Le non-respect de cette recommandation réduira considérablement la durée de vie de ce ventilateur.
- N'installez pas le ventilateur sur un plafond avec une inclinaison de plus de 18°.
- Le travail d'installation et le câblage électrique doivent se faire par une(des) personne(s) qualifiée(s) conformément à tous les codes et normes applicables (ANSI/NFPA 70-1999). Si vous n'êtes pas familiarisé avec les codes de câblage, contactez un électricien qualifié.
- Important : Assurez-vous que la boîte de câblage est bien mise à la terre ou qu'il y a un fil de terre (vert) présent.
- Assurez-vous que le site d'installation choisi fournit au moins 7 pieds (2 m) du plancher à l'extrémité des pales.

PRÉPARATION

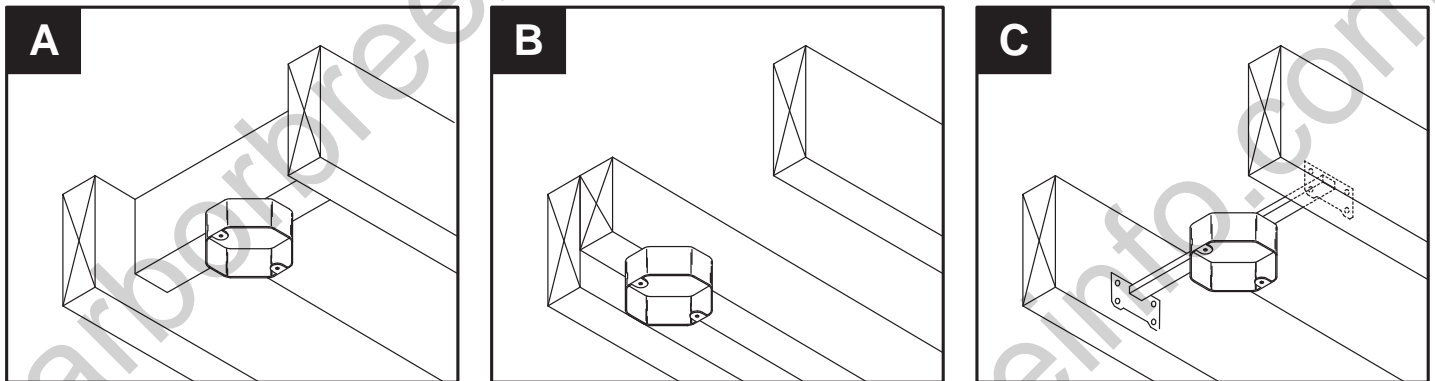
Avant de commencer l'assemblage du produit, assurez-vous d'avoir toutes les pièces. Comparez les pièces dans l'emballage avec la liste et le tableau ci-dessus. S'il y a des pièces manquantes ou endommagées, ne tentez pas d'assembler le produit. Communiquez avec le service à la clientèle pour obtenir des pièces de rechange.

Temps d'assemblage approximatif : de 30 à 60 minutes.

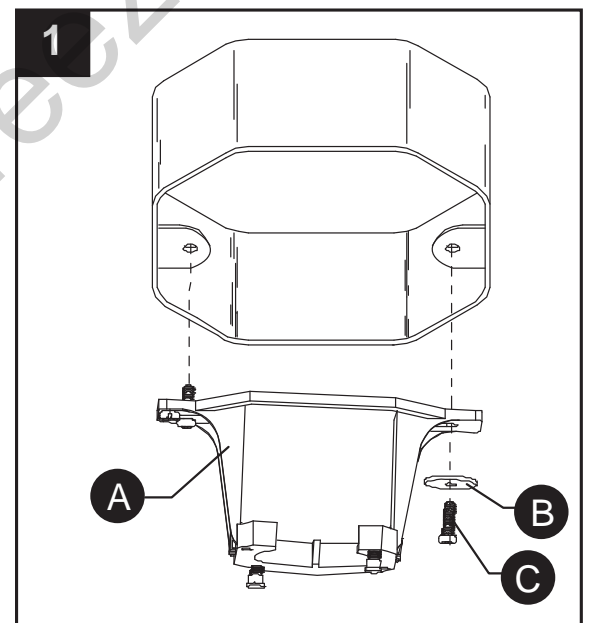
Outils nécessaires pour l'assemblage (non inclus) : tournevis cruciforme, tournevis à tête plate, pinces à dénuder, ruban isolant, échelle et lunettes de sécurité.

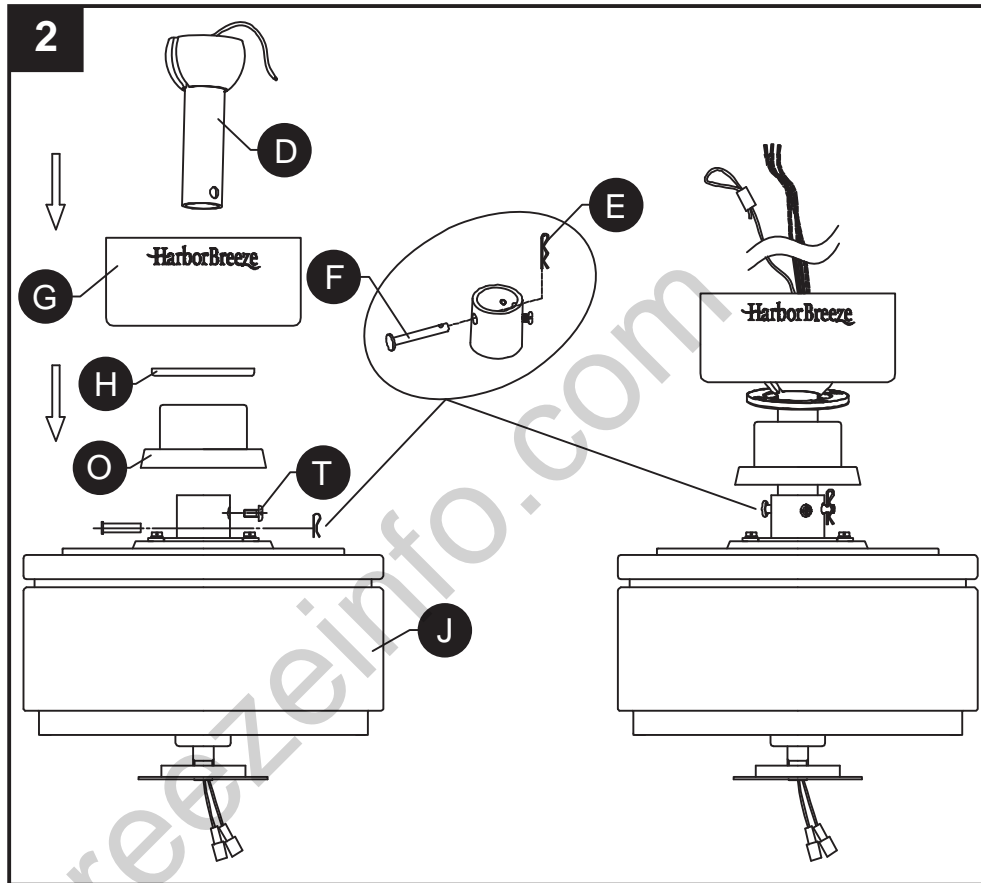
INSTRUCTIONS POUR L'ASSEMBLAGE

- **WARNING-**To reduce risk of fire, electric shock, or personal injury, mount to outlet box marked "Acceptable for Fan Support of 15.9kg (35lbs) or less" and use mounting screws provided with the outlet box and/or support directly from building structure. Most outlet boxes commonly used for the support of luminaries are not acceptable for fan support and may need to be replaced. Consult a qualified electrician if in doubt.
- **Avertissement-**Risque d'incendie, de choc électrique ou de blessure personnelle. Les ventilateurs de plafond peuvent être supportés directement d'un membre d'armature de charpente d'un édifice (voir les exemples des figures A et B), ou ils peuvent être montés à un coffret de courant portant la mention acceptable de support de ventilateur de 31,8 kg (70 lb) à 15.9kg (35lbs) (voir l'exemple de la figure C).



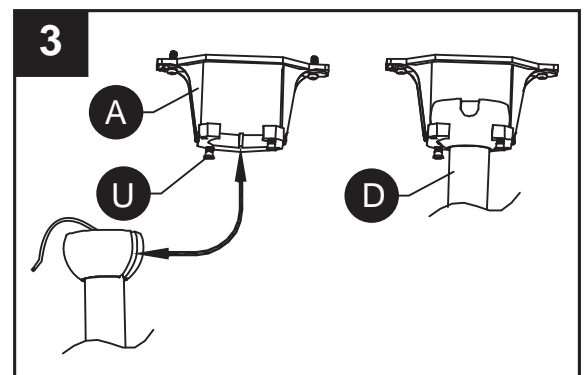
1. Fixez le support de suspension (A) à la sortie de plafond à l'aide des vis de montage (C) et des rondelles (B) fournies avec la sortie de plafond. Important : Si vous fixez le ventilateur à un plafond en pente, assurez-vous que la partie ouverte du support de montage est installée faisant face au toit. N'installez pas le ventilateur sur un plafond ayant une pente supérieure à 18°.





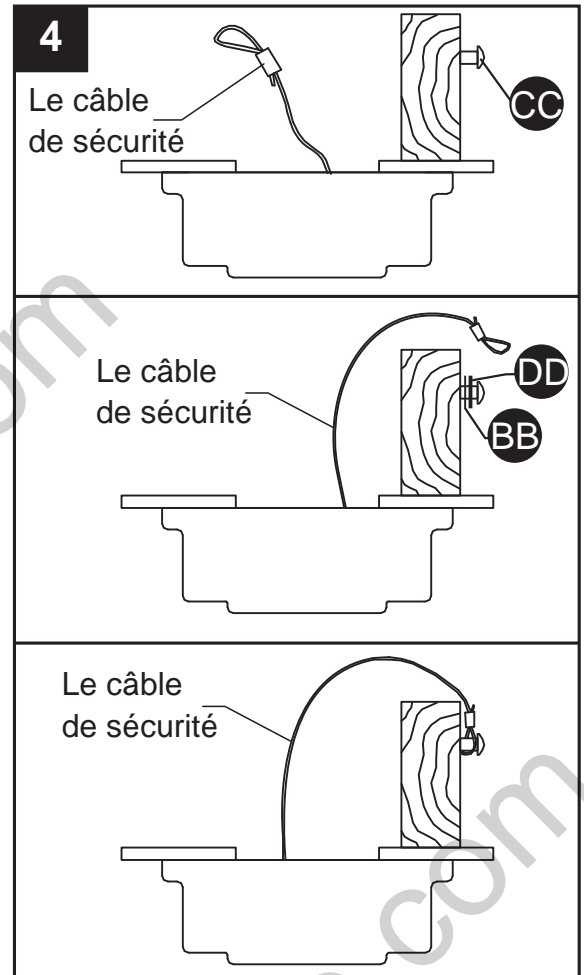
2. Retirez la goupille fendue (E) et l'axe à épaulement (F) du support de la tige de suspension de l'ensemble moteur (J) et desserrez les deux vis de serrage (T). Glissez la tige de suspension (D) à travers le pavillon (G), la fermeture du trou du pavillon (H) et le couvercle d'accouplement du moteur (O). Passez les fils noirs, blancs et bleus avec le câble de sécurité du ventilateur à travers la tige de suspension (D). Insérez la tige de suspension dans l'assemblage moteur (J). Fixez l'axe à épaulement (F) avec la goupille fendue (E) et serrez les vis de serrage (T).

3. Desserrez les deux vis à épaulement (U) sans retirer entièrement du support de suspension (A). Soulevez délicatement le ventilateur et assoyez la tige de suspension (D)/assemblage de boule de suspension sur le support de suspension (A) qui vient d'être fixé à la boîte de sortie de plafond. Assurez-vous que la rainure de la boule est alignée avec la languette du support de suspension (A).



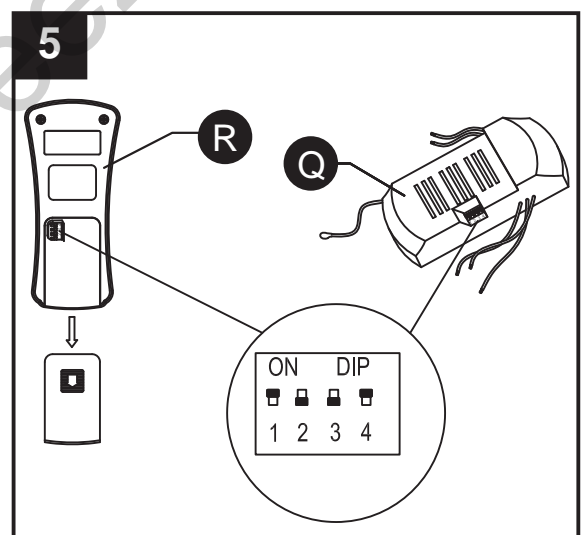
INSTRUCTIONS POUR L'ASSEMBLAGE

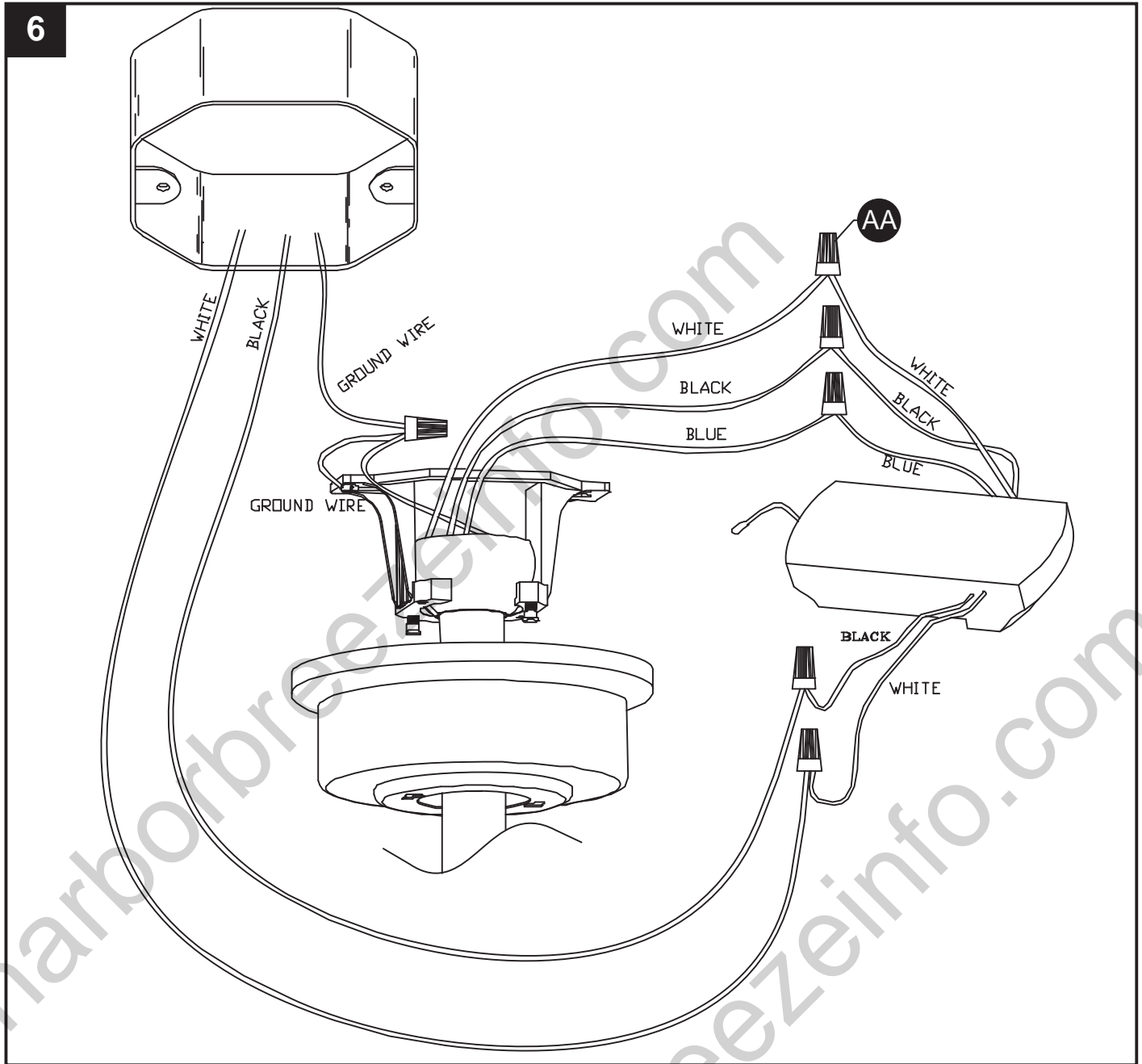
4. Pour les installations canadiennes et les ventilateurs américains de plus de 35 lb, le câble de sécurité doit être installé sur les poutres de la structure de la maison en utilisant un tirefond de 3 po (CC). Assurez-vous que lorsque le câble de sécurité est complètement sorti, les fils conducteurs sont plus longs que le câble et qu'aucun stress ne soit placé sur ce dernier.



5. Les commutateurs de fréquence de votre récepteur et émetteur ont été pré-réglés en usine. Retirez le couvercle de la pile de l'émetteur et assurez-vous que les commutateurs sont réglés à la même position. Cela doit être fait afin que votre ventilateur puisse communiquer correctement. Si vous utilisez plus d'un ventilateur dans la même aire et désirez les contrôler séparément, modifiez les paramètres du commutateur BCI de l'émetteur du ventilateur et celui de la télécommande selon le modèle souhaité.

REMARQUE : Si vous n'utilisez pas la télécommande pendant de longues périodes de temps, retirez la pile pour éviter d'endommager l'émetteur. Rangez la télécommande loin de la chaleur ou de l'humidité excessive.

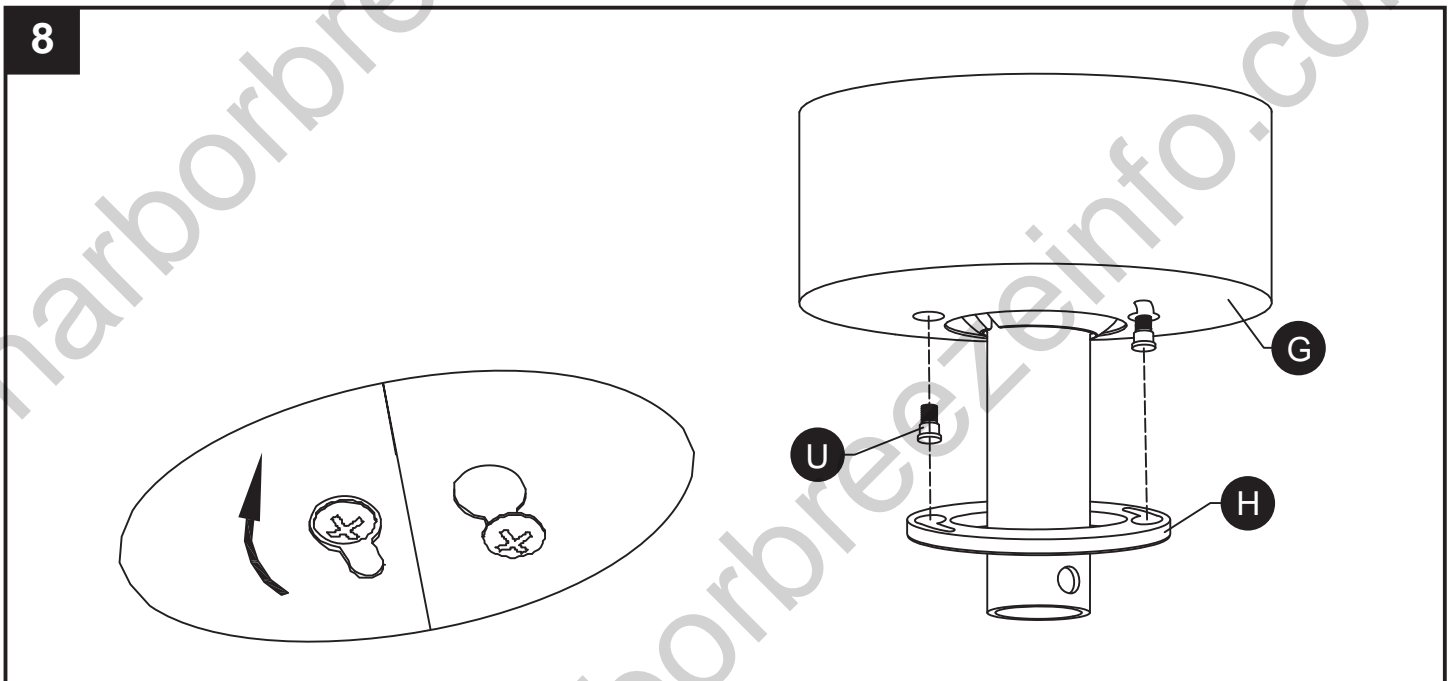
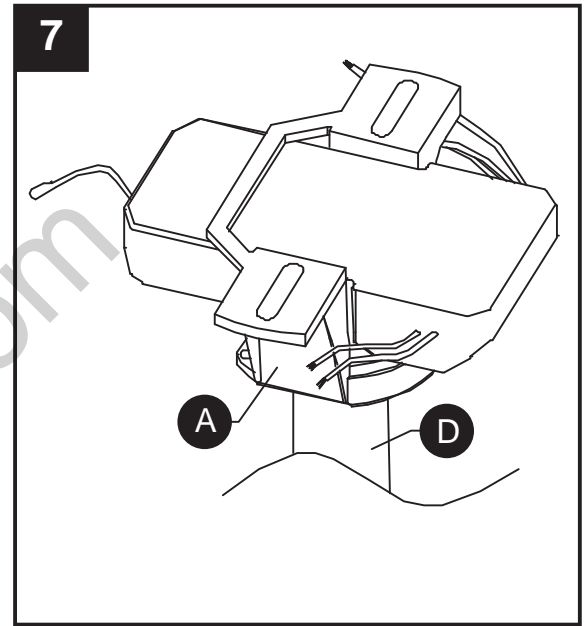




6. Câblez le ventilateur selon le schéma de câblage et connectez solidement les fils avec des capuchons de connexion (AA) :

- Connectez le fil BLANC du moteur de ventilateur au fil BLANC de l'unité récepteur marqué « TO MOTOR N ».
- Connectez le fil BLEU du moteur de ventilateur au fil BLEU de l'unité récepteur marqué « FOR LIGHT ».
- Connectez le fil NOIR du moteur de ventilateur au fil NOIR de l'unité récepteur marqué « TO MOTOR L ».
- Connectez le fil d'alimentation NOIR au fil NOIR de l'unité récepteur marqué « AC IN L ».
- Connectez le fil d'alimentation BLANC au fil BLANC de l'unité récepteur marqué « AC IN N ».
- Connectez les fils de MISE À LA TERRE (VERTS) du support et de la boule de suspension, à la MISE À LA TERRE de la maison (VERTS OU CUIVRE NU).

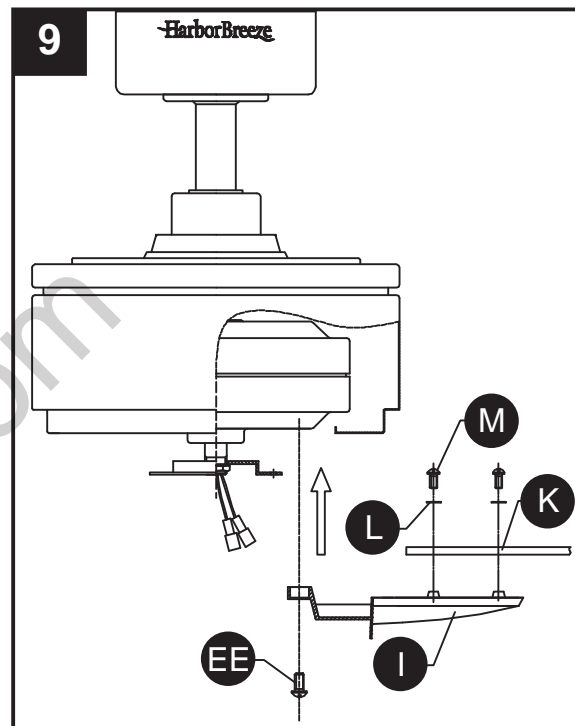
7. Une fois l'étape de câblage terminée, glissez le récepteur branché entre le support (A) et le haut de la boule de la tige de suspension (D) avec le côté plat du récepteur face au plafond. Tournez les fils conducteurs vers le haut et poussez-les avec précaution dans la boîte de sortie, avec les fils blancs et verts d'un côté de la boîte et le fil noir vers l'autre côté.



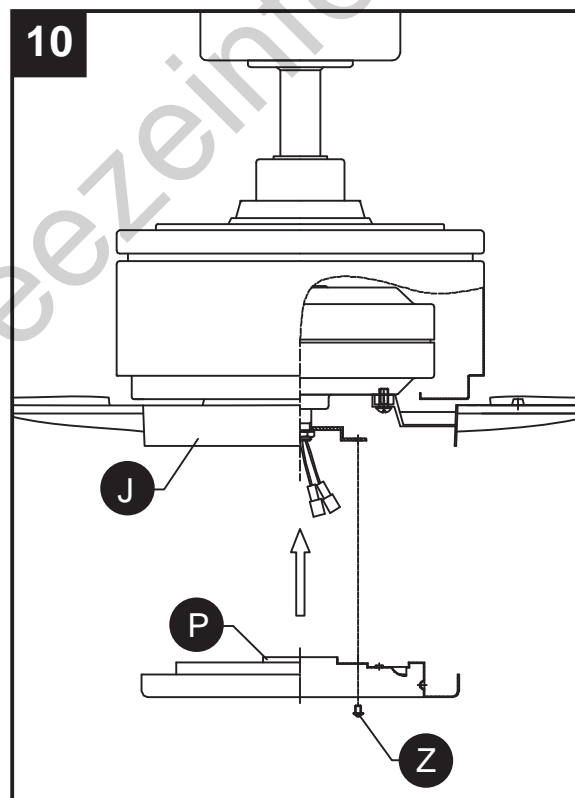
8. Desserrez les deux vis à épaulement (U) sans retirer entièrement le support de suspension (A). Assemblez le pavillon (G) en tournant le dispositif de fermeture à fente en forme de trou de serrure du pavillon par-dessus les vis à épaulement (U) dans le support de suspension (A). Serrez les vis à épaulement (U). Attachez solidement et serrez la fermeture du trou du pavillon (H) par-dessus les vis à épaulement (U) dans le support de suspension (A) en utilisant le dispositif de fermeture à fente en forme de trou de serrure « twist-lock ».

INSTRUCTIONS POUR L'ASSEMBLAGE

9. Fixez les supports de pale (I) aux pales (K) avec des vis (M) et des rondelles de métal ou de fibre (L). Ne serrez pas les vis (M) jusqu'à ce que chaque vis (M) ait un peu été enfoncée. Ensuite, serrez chaque vis (M) en commençant par la vis centrale.

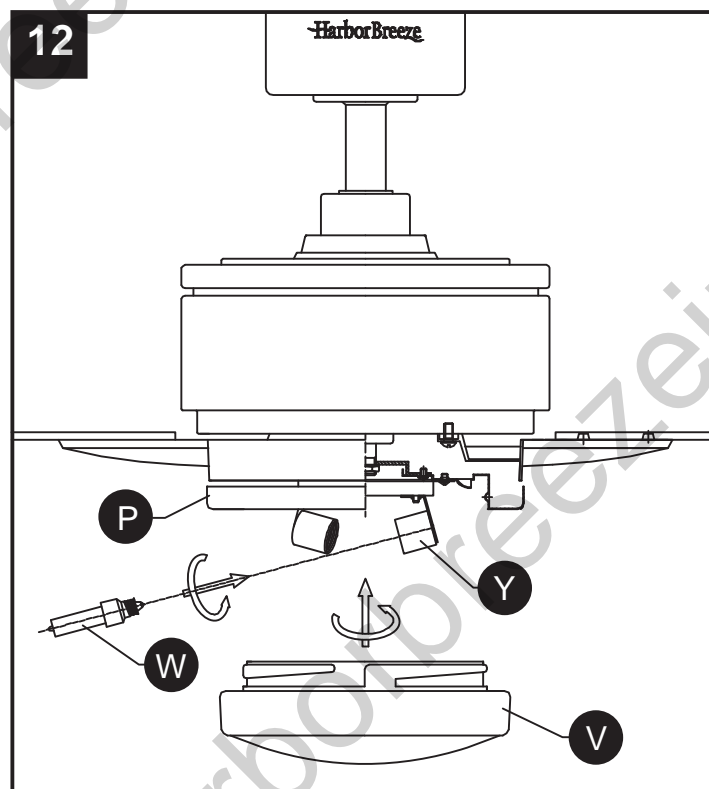
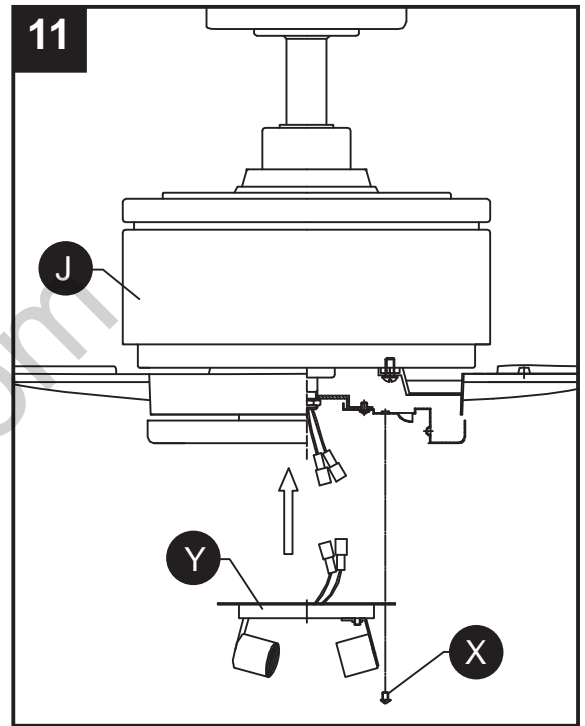


10. Vissez l'anneau de montage en verre (P) sur l'assemblage moteur (J) avec les vis de montage en verre (Z).



INSTRUCTIONS POUR L'ASSEMBLAGE

11. Fixez les fils électriques de l'assemblage moteur (J) aux fils électriques de l'assemblage de lumière (Y). Fixez l'assemblage de lumière (Y) à l'assemblage moteur (J) en utilisant les vis de montage de lumière (X).



12. Insérez une ampoule E11 de 50 watts (W) dans les culots se trouvant sur l'assemblage de lumière (Y). Vissez l'abat-jour de verre (V) sur l'anneau de montage en verre (P).

Retirez la porte de pile du contrôle à distance, branchez la pile 12V (incluse) avec la fiche pressant sur la pile à l'intérieur et remplacez la porte de pile.

Contrôle du ventilateur :

0	Basse vitesse
00	Vitesse moyenne
000	Haute vitesse
⊖	Pour éteindre le ventilateur
☀	Enfoncez rapidement la touche d'éclairage pour allumer ou éteindre la lumière

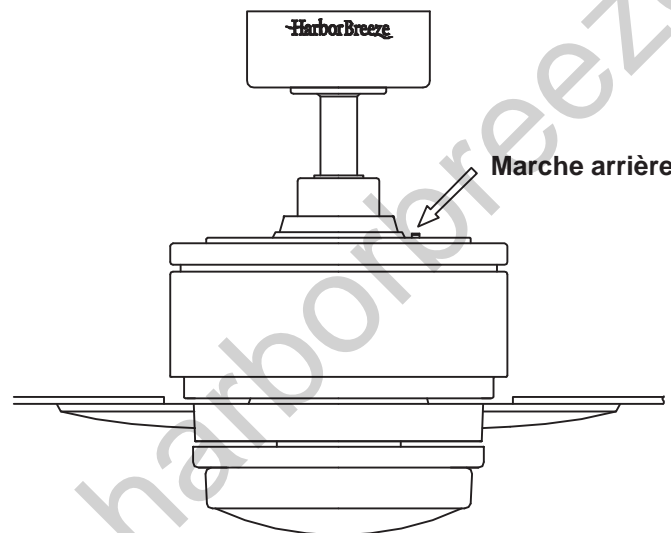
Pour la fonction de GRADATEUR : enfoncez et gardez le bouton ☀ enfoncé pour réduire l'intensité de la lumière. L'éclairage cyclera de lumineux à faible à lumineux jusqu'à ce que le bouton soit dégagé. La lumière conservera le dernier réglage si on l'éteint.

Ce contrôle à distance (R) a une fonction de mémoire. Le contrôle à distance (R) mémorise la vitesse du ventilateur et le réglage d'éclairage lorsque le ventilateur est éteint. Lorsque le ventilateur est remis en marche, il commence à fonctionner avec le réglage le plus récent.

Utilisez l'interrupteur d'inversion du ventilateur pour optimiser votre ventilateur pour une performance saisonnière.

Remarque : Attendez que le ventilateur s'arrête avant d'inverser l'interrupteur.

- Par temps plus chauds, le déplacement anti-horaire du ventilateur mènera à une circulation d'air vers le bas créant un effet de vent refroidissant.
- Par temps plus froids, le déplacement horaire du ventilateur mènera à une circulation d'air vers le haut qui peut aider à déplacer l'air chaud immobile du plafond.

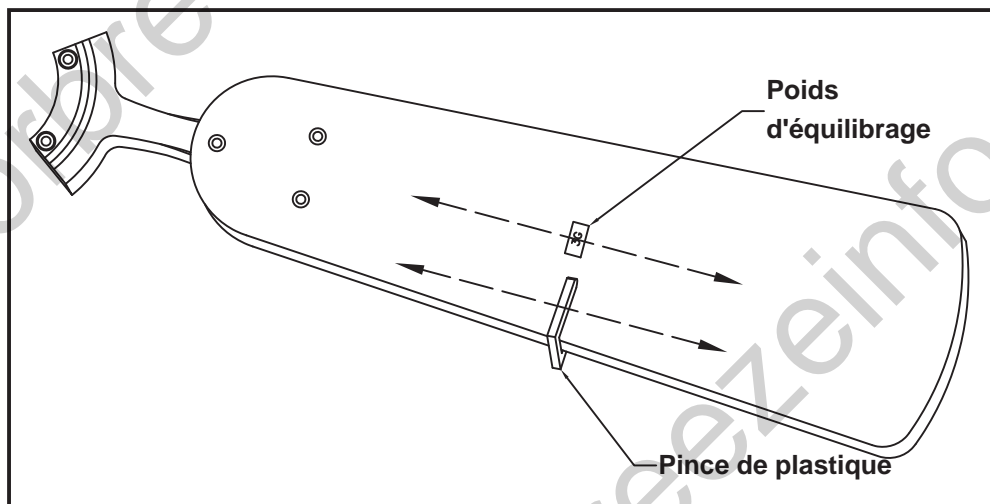


ÉTAPES POUR ÉQUILIBRER LE VENTILATEUR DE PLAFOND

- Serrez les vis sur le support de montage, la boîte de sortie, la tige de suspension, les pales du ventilateur aux supports de pales, et les supports de pales au boîtier du moteur.
- Mesurez la distance entre l'extrémité de chaque pale et le plafond. Toutes les pales doivent avoir la même distance verticale à partir du plafond. Ajustez tout support de pale courbé, en appuyant doucement vers le haut ou vers le bas sur le support, jusqu'à ce que toutes les pales soient à égale distance du plafond.

Si une oscillation persiste, vous devrez peut-être une trousse d'équilibrage de pale (N) pour stabiliser le ventilateur. Une trousse d'équilibrage de pale est constituée d'une pince en plastique et trois poids d'équilibrage. A balancing kit consists of a plastic clip and three balancing weights.

1. Placez un morceau de ruban masqué numéroté sur chaque pale afin de ne pas perdre de vue quelle pale est laquelle.
2. Une pale à la fois, fixez la pince en plastique encochée au centre de l'arête de la pale et allumez le ventilateur. Observez sur quelle pale se trouve la pince lorsque le ventilateur de plafond vacille le moins.
3. Placez la pince en plastique sur le bord de la pale, à mi-chemin entre le support de pale et la pointe de la pale. Allumez le ventilateur et déterminez l'amélioration.
4. Si aucune amélioration n'est constatée, éteignez de nouveau le ventilateur. Faites glisser la pince le long de la longueur de la pale pour localiser la source de l'instabilité.
5. Une fois que vous avez trouvé la pale défectueuse, pressez un poids d'équilibrage sur l'axe central. Le poids doit être parallèle à la pince.



ENTRETIEN

Au moins deux fois par année, resserrez toutes les vis et abaissez le couvercle pour vérifier les vis de fixation de montage et l'assemblage de tige de descente. Nettoyez le boîtier du ventilateur seulement avec une brosse souple ou un tissu sans peluche pour éviter d'égratigner le fini. Nettoyez les pales avec un tissu sans peluche. Coupez l'alimentation de courant avant de commencer tout entretien. N'utilisez pas d'eau ni de tissu humide pour nettoyer le ventilateur de plafond.

GARANTIE

Kichler garantit que ce ventilateur est libre de défauts de fabrication et de matériaux au moment de l'envoi de l'usine et qu'il le sera à vie limitée à partir de la date d'achat. Cette garantie ne s'applique qu'à l'acheteur original. Kichler accepte de corriger tout défaut sans frais ou à sa discrétion de remplacer le ventilateur de plafond par un modèle supérieur ou comparable.

Pour obtenir le service sous garantie, présentez une copie de votre reçu de vente comme preuve d'achat. Tous les coûts du retrait et de réinstallation relèvent de l'acheteur seulement. Tout dommage au ventilateur de plafond par accident, mauvaise utilisation ou installation inappropriée ou en installant des accessoires non produits par cette garantie relève de l'acheteur seulement. Kichler Ceiling Fans n'assume aucune responsabilité que ce soit pour l'installation du ventilateur durant la garantie limitée à vie. Tout service exécuté par une personne non autorisée rendra la garantie invalide.

À cause des variations de conditions climatiques, cette garantie ne couvre pas les changements de fini de laiton, la rouille, les piqûres, le ternissement, la corrosion ou l'écaillage. Les ventilateurs au fini de laiton conservent leur beauté lorsqu'ils sont protégés des conditions climatiques variées. Tout verre fourni avec ce ventilateur n'est pas couvert par la garantie. Tout remplacement de pièces défectueuses pour le ventilateur de plafond doit être rapporté dans la première année de la date d'achat. Pour le reste de la garantie, appelez notre service à la clientèle pour l'autorisation de retour et les instructions d'expédition pour que nous puissions réparer ou remplacer le ventilateur de plafond. Tout ventilateur ou toutes pièces retournés mal emballés relèvent seulement de l'acheteur. Il n'y a pas d'autre garantie offerte. Kichler réfute toutes garanties implicites. La durée de toute garantie implicite qui ne peut pas être déclinée se limite à une période à vie limitée comme spécifié dans notre garantie. Kichler ne sera pas responsable de tous dommages indirects, consécutifs ou spéciaux découlant ou se rapportant à toute utilisation du produit ou performance sauf selon ce qui peut être accordé par la loi. Cette garantie vous donne des droits précis reconnus par la loi et vous avez aussi d'autres droits qui varient d'un état à l'autre. Cette garantie remplace toutes les garanties précédentes.

Remarque : Un peu « d'oscillation » est normal et ne doit pas être considéré un défaut.

CONSERVEZ CES REÇUS. CETTE GARANTIE EST NULLE SANS EUX.

Imprimé en Chine

