

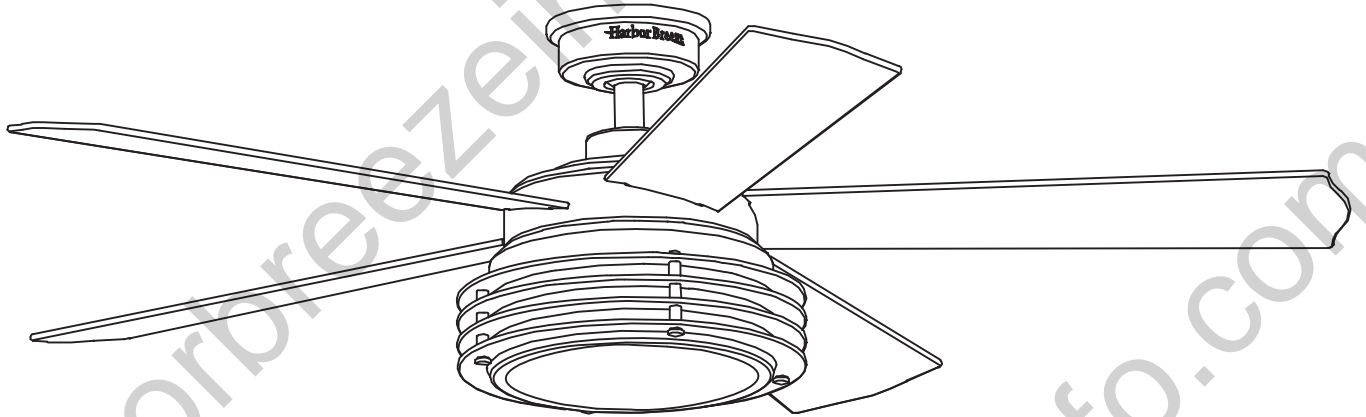


ITEM #0428801

# CEILING FAN

MODEL #35061

Français p. 14



harborbreezeinfo.com



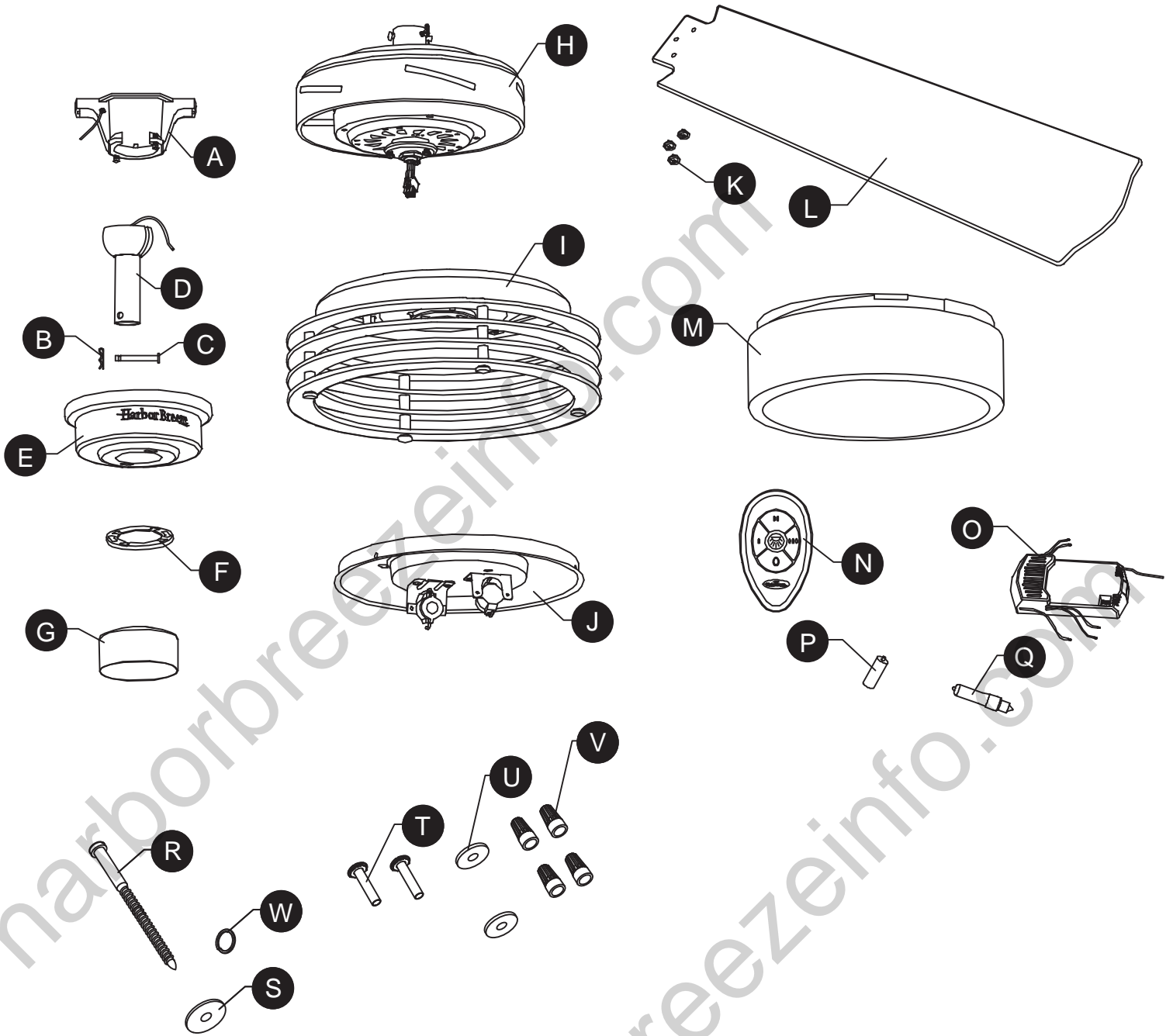
ATTACH YOUR RECEIPT HERE

Serial Number \_\_\_\_\_ Purchase Date \_\_\_\_\_



**Questions, problems, missing parts?** Before returning to your retailer, call our customer service department at **1-800-643-0067**, 8 a.m. - 6 p.m., EST, Monday - Thursday, 8 a.m. - 5 p.m., EST, Friday.

# PACKAGE CONTENTS



**PACKAGE CONTENTS**

<b>PART</b>	<b>DESCRIPTION</b>	<b>QUANTITY</b>
A	Hanging Bracket	1
B	Hair Pin	1
C	Clevis Pin	1
D	Down Rod	1
E	Canopy	1
F	Canopy Hole Cover	1
G	Motor Coupling Cover	1
H	Motor Assembly	1
I	Shade Housing	1
J	Light Housing	1
K	Blade Screws	15
L	Blade	5
M	Shade	1
N	Remote	1
O	Receiver	1
P	23A-Battery	1
Q	Bulb	2
R	Lag Screw	1
S	Lag Screw Washer	1
T	Hanging Bracket Screw	2
U	Hanging Bracket Washer	2
V	Wire Connector	4
W	Spring Washer	1



## SAFETY INFORMATION

Please read and understand this entire manual before attempting to assemble, operate or install the product. If you have any questions regarding the product, please call customer service at **1-800-643-0067**, 8 a.m. - 4:30 p.m., EST.

### WARNING:

- Important: When using an existing outlet box, be sure the box is securely attached to the building structure and can support the full weight of the fan. Failure to do so can result in serious injury or death.
- Turn off circuit breakers and wall switch to the fan supply wire leads. Warning: Failure to disconnect power supply prior to installation may result in serious injury or death.
- Do not install fan on a ceiling with a pitch greater than 20°.
- Installation work and electrical wiring must be done by qualified person(s) in accordance with all applicable codes and standards (ANSI/NFPA 70-1999). If you are unfamiliar with the wiring codes, contact a qualified electrician.
- Important: Be sure wiring box is properly grounded or that a ground (green) wire is present.
- Make sure the installation site you choose allows a minimum of 7 feet from the floor to the end of the blades

### PREPARATION

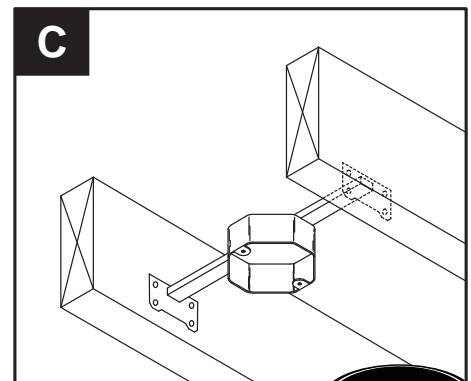
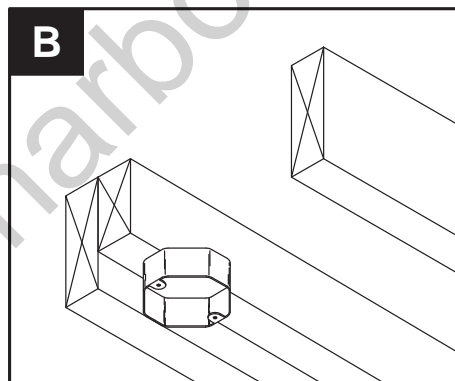
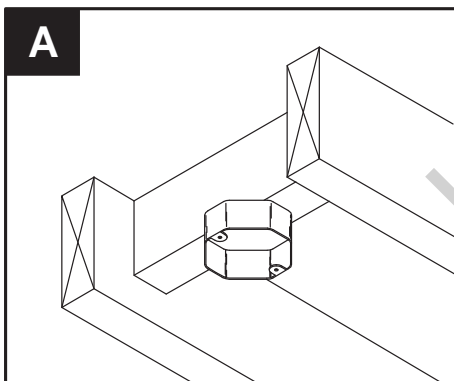
Before beginning assembly of product, make sure all parts are present. Compare parts with package contents list and diagram. If any part is missing or damaged, do not attempt to assemble the product. Contact customer service for replacement parts.

**Estimated assembly time: 30 minutes to 1 hour.**

Tools Required for Assembly (not included): Phillips screwdriver, flathead screwdriver, wire strippers, electrical tape, ladder, safety glasses, silicone caulk, caulking gun.

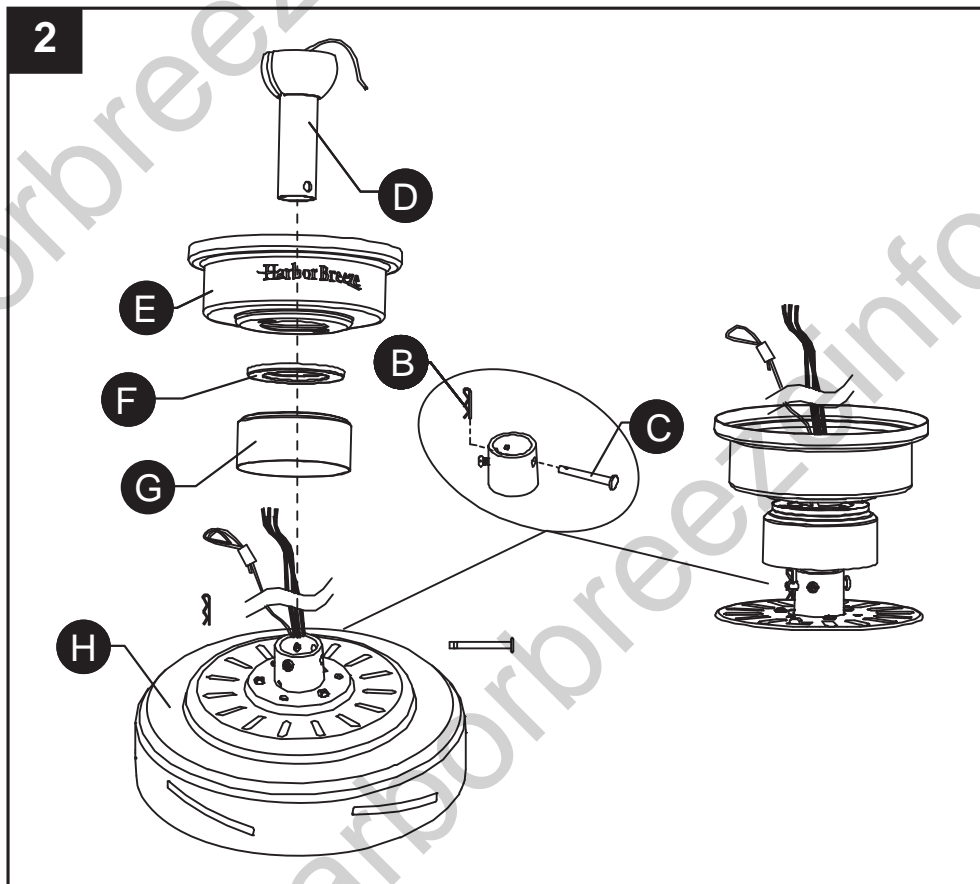
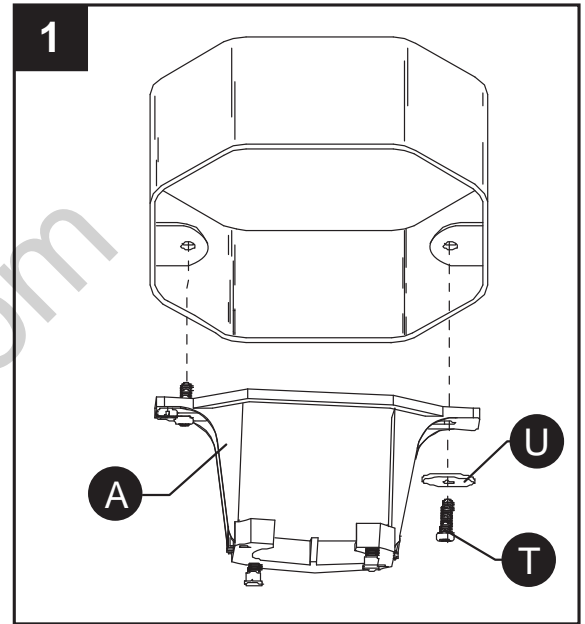
### ASSEMBLY INSTRUCTIONS

- WARNING-To reduce risk of fire, electric shock, or personal injury, mount to outlet box marked "Acceptable for Fan Support of 15.9kg (35lbs) or less" and use mounting screws provided with the outlet box and/or support directly from building structure. Most outlet boxes commonly used for the support of luminaries are not acceptable for fan support and may need to be replaced. Consult a qualified electrician if in doubt.
- Warning-Risk of fire, electric shock, or personal injury. Ceiling fans may be either directly supported from a structural framing member of a building and (see examples in figures A & B) or may be mounted to an outlet box marked acceptable for fan support of 31.8 kg (70 lbs) to 15.9kg (35 lbs) (see example in figure C).



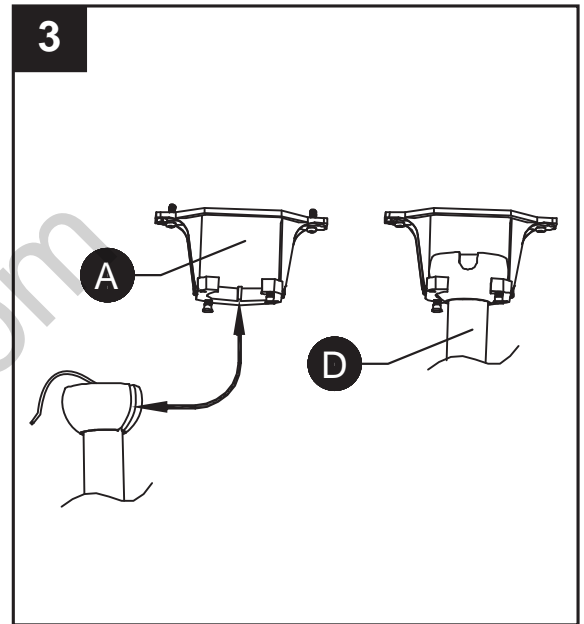
## ASSEMBLY INSTRUCTIONS

1. Secure the hanger bracket (A) to the ceiling outlet box using screws (T) and washers (U) provided with the outlet box. Important: If attaching the fan to a sloped ceiling, make sure open end of mounting bracket is installed facing the roof. Do not install fan on a ceiling with a pitch greater than 20°.

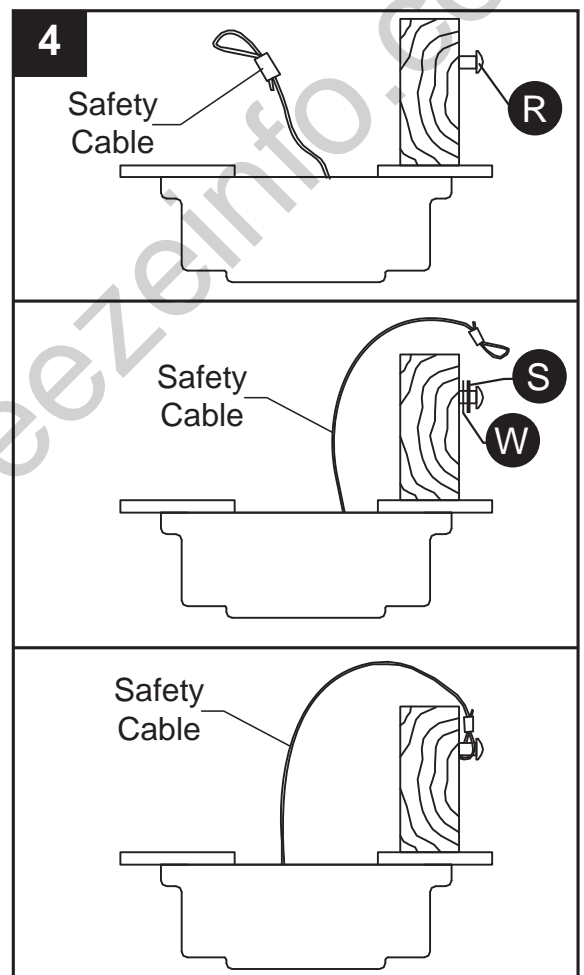


2. Remove the hairpin (B) clip and clevis pin (C) from the downrod support of the motor assembly (H) and loosen the two set screws. Slide the downrod (D) through the canopy (E), canopy hole cover (F) and motor coupling cover (G). Feed the black, white and blue wires with safety cable from fan through the downrod (D). Insert the downrod into motor assembly (H) Secure clevis pin (C) with hairpin (B) clip and tighten setscrews.

- Loosen the two shoulder screws without fully removing from the hanging bracket (A). Carefully lift the fan and seat the downrod (D)/hanger ball assembly on the hanging bracket (A) that was just attached to the outlet box. Be sure the groove in the ball is lined up with the tab on the hanger bracket (A).

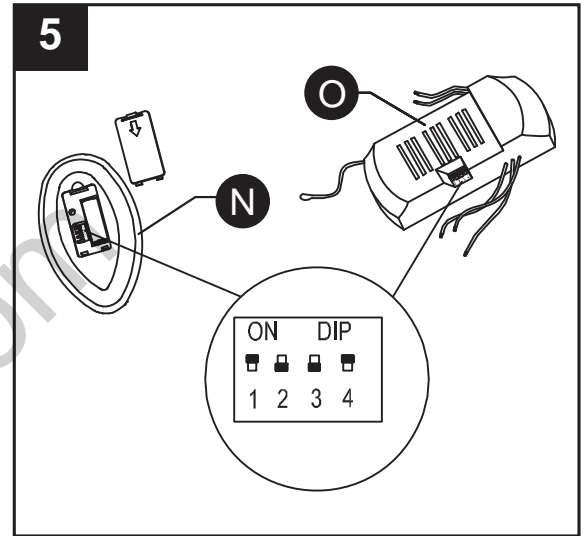


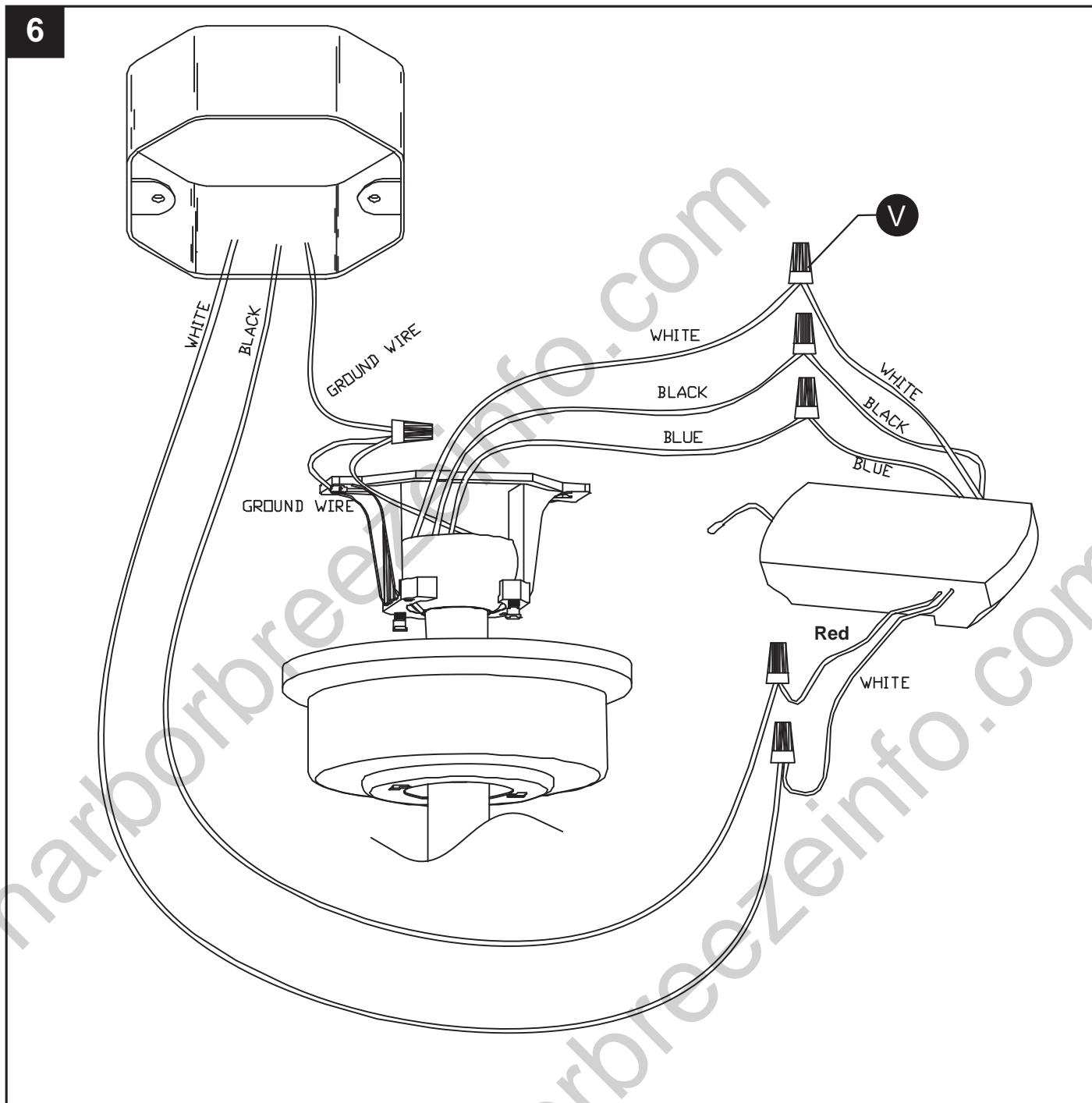
- For Canadian installation and for USA fans over 35 lbs, the safety cable must be installed into the house structure beams using a 3" lag screw (R). Make sure that when the safety cable is fully extended the leadwires are longer than the cable and no stress is placed on the lead.



5. The frequency switches on your receiver and transmitter have been preset at the factory. Remove the transmitter battery cover and make sure the switches are set to the same position. This must be done so that your fan will communicate properly. If you are using more than one fan in the same area and want to control them separately, change one fan's dip switch settings in the transmitter and remote to a new pattern.

NOTE: If not using for long periods of time, remove battery to prevent damage to transmitter. Store the remote away from excessive heat or humidity.





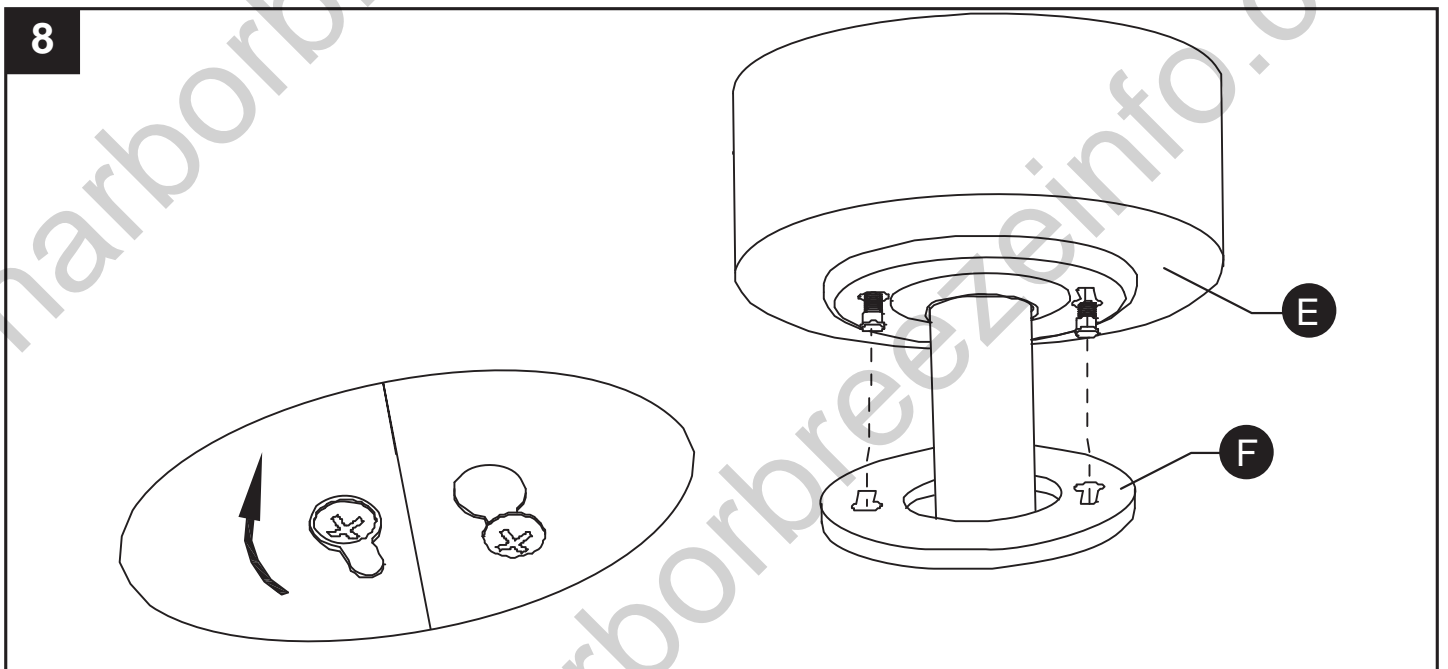
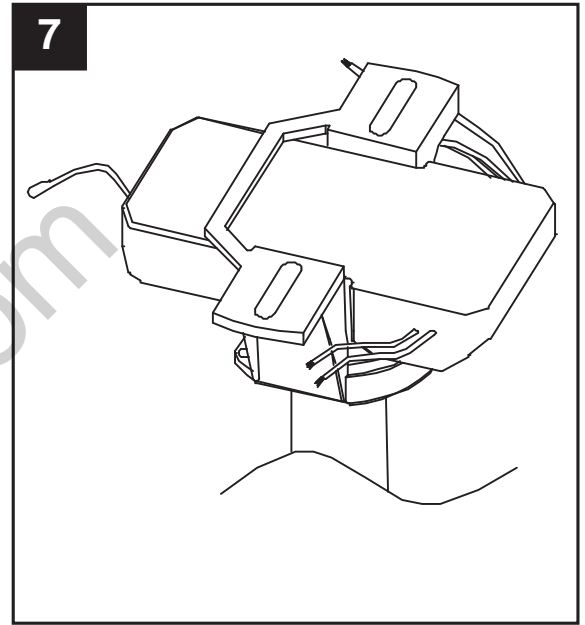
6. Wring the fan per wiring diagram and Securely connect wires with wire connectors (V):

- Connect WHITE fan motor wire to WHITE receiver unit wire marked TO MOTOR N.
- Connect BLUE fan motor wire to BLUE receiver unit wire marked FOR LIGHT.
- Connect BLACK fan motor wire to BLACK receiver unit wire marked TO MOTOR L.
- Connect BLACK supply wire to RED receiver unit wire marked AC IN L.
- Connect WHITE supply wire to WHITE receiver unit wire marked AC IN N.
- Connect GROUND (GREEN) wires from hanger bracket and downrod ball, to GROUND (GREEN or BARE COPPER) from house.

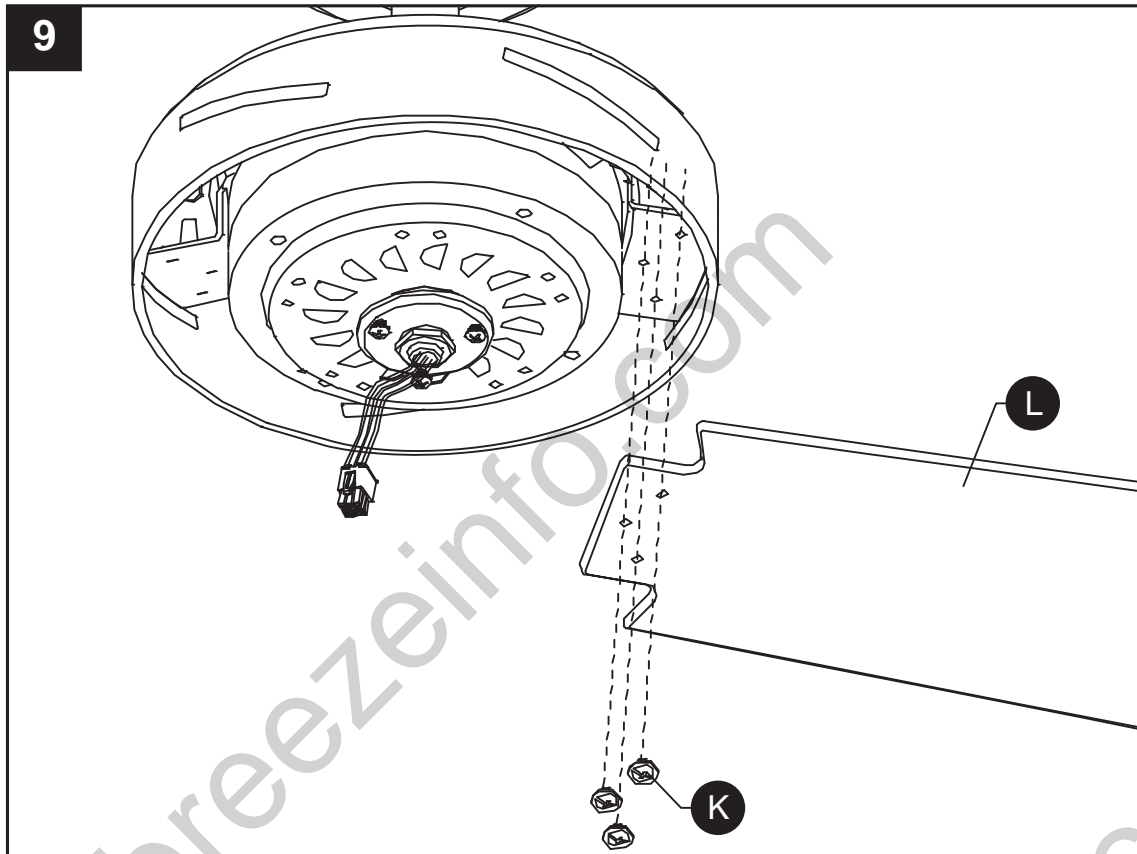


## ASSEMBLY INSTRUCTIONS

7. Once wiring step has been completed, slide the wired remote receiver in between the bracket and the top of the downrod ball, with the flat side of the receiver facing the ceiling. Turn lead wires upward and carefully push them into the outlet box, with the white and green wires to one side of the box and the black wire toward the other side.

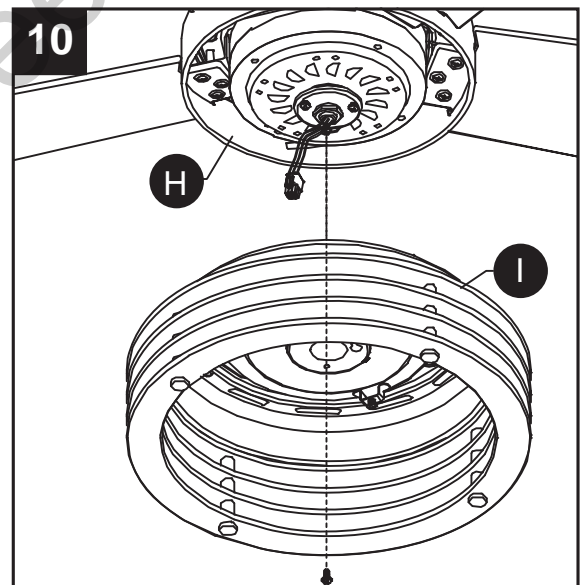


8. Loosen the two shoulder screws without fully removing the hanger bracket (A). Assemble canopy (E) by rotating keyhole slot in canopy over shoulder screws in hanger bracket (A). Tighten shoulder screws. Securely attach and tighten the canopy hole cover (F) over the shoulder screws in the hanger bracket (A) utilizing the keyhole slot twist-lock feature.

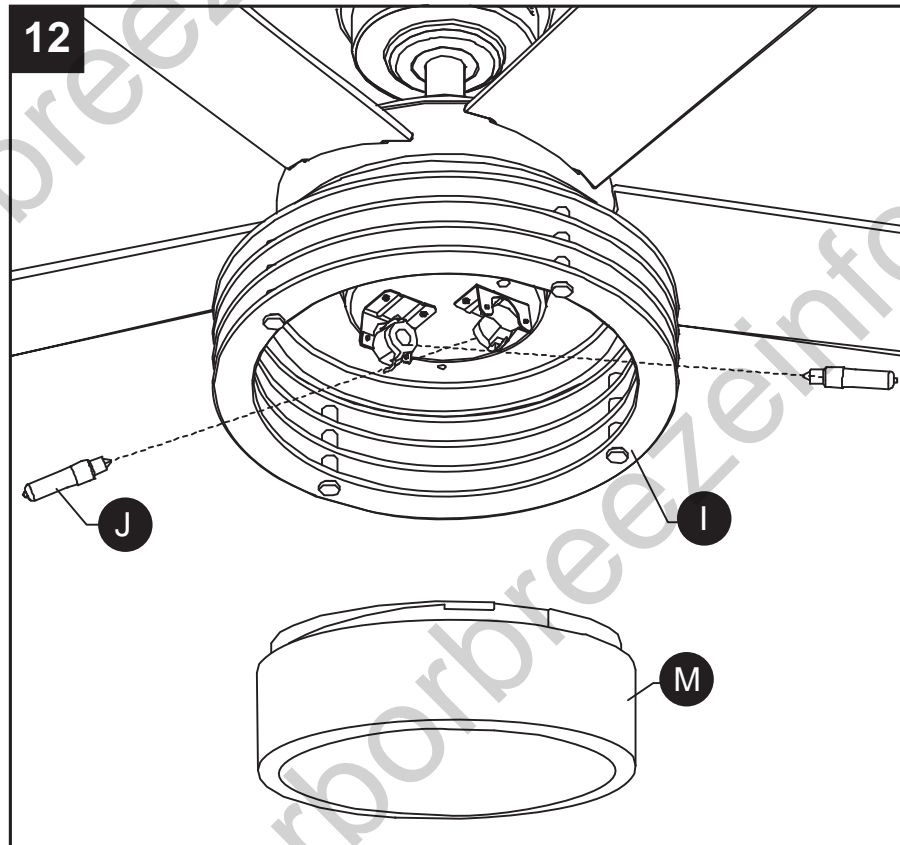
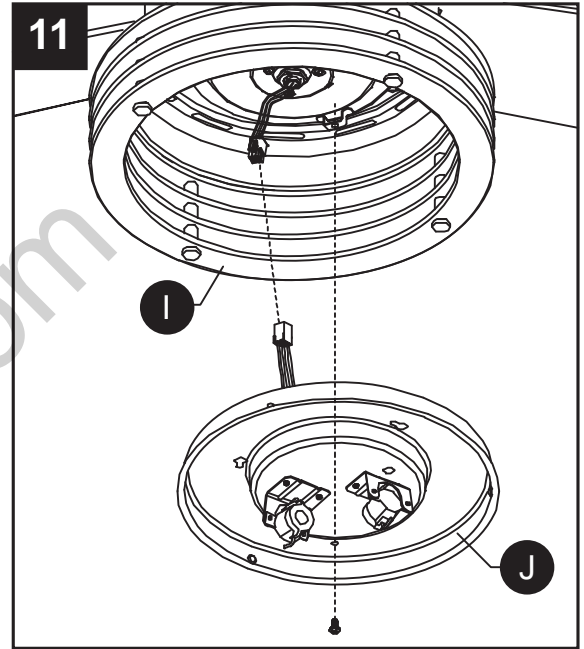


9. Assembling the blades: Insert end of each blade (L) into the slots on the blade iron ring. Align the holes on the blade with the holes on the blade iron ring and secure using blade screws (K). Do not tighten screws until all blades (L) have been attached.

10. Installing the shade housing: Remove one of the three screw on the mounting plate and loosen the other two. Feed the 9-pin connector and safety cable through the center opening of the shade housing (I). Align the keyhole slots in the housing with the assembly screw, turn the shade housing (I) counterclockwise until the assembly screws are firmly situated in the narrow ends of the keyhole slots. Replace the third screw and securely tighten all three screws.

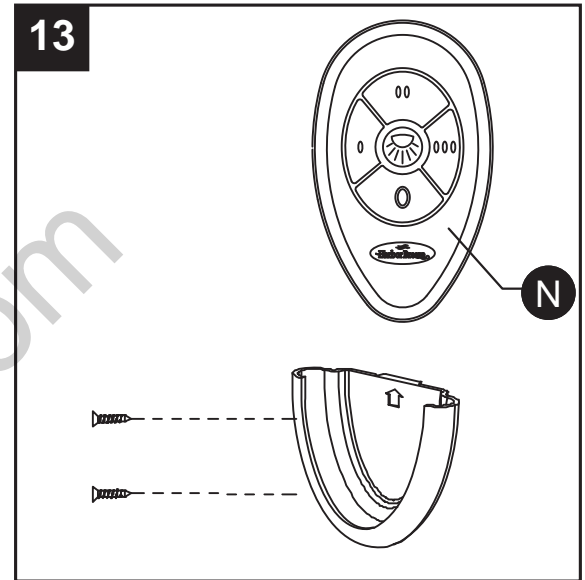


11. Installing the light housing: Remove one of the three screws on the shade housing (I) and loosen the other two. Connect the 9-pin connector from motor assembly and light housing (J) together. The two connectors have keyholes that must be mated correctly before they can be engaged. Align the keyhole slots in the light housing (J) with the assembly screw, turn the light housing (J) counterclockwise until the assembly screws are firmly situated in the narrow ends of the keyhole slots. Replace the third screw and securely tighten all three screws.



12. Installing the light kit: Insert E11, 50 Watt MAX light bulb (J) into socket. Align the bosses inside shade housing (I) with the cutouts on the shade (M). Turn clockwise to lock in place and don't over tighten or force it. NOTE: Do not replace bulb when hot.

13. Install remote (N) holder onto wall with screws provided.



## OPERATION

Remove remote battery door, connect 12V battery (included) with plug pressing the battery inside and replace the battery door.

Fan control :

0

Low speed

00

Medium speed

000


High speed

0

To turn off the fan



Press light key quickly to turn light on or off

For DIMMER function: press and hold  button to dim the light. The light will cycle from bright to dim to bright until button is released. Light will maintain last setting if turned off.

This remote (R) has a memory function. The remote (R) stores the fan speed and light setting when the fan is turned off. When the fan is turned on again, it starts with the most recent setting.

Use the fan reversing switch to optimize your fan for seasonal performance.

Note: Wait for fan to stop before reversing the switch.

- In warmer weather, counterclockwise movement of the fan will result in downward airflow creating a wind chill effect.
- In cooler weather, clockwise movement of the fan will result in upward airflow that can help move stagnant hot air off the ceiling area.

## CARE AND MAINTENANCE

---

At least twice each year tighten all screws and lower canopy to check mounting bracket screws and downrod assembly. Clean fan housing with only a soft brush or lint free cloth to avoid scratching the finish. Clean blades with a lint free cloth. Shut off main power supply before beginning any maintenance. Do not use water or a damp cloth to clean the ceiling fan.

## WARRANTY

---

Kichler warrants this fan to be free from defects in workmanship and material present at time of shipment from the factory for Lifetime limited from the date of purchase. This warranty applies only to the original purchaser. Kichler agrees to correct such defect at no charge or at our option replace the ceiling fan with a comparable or superior model.

To obtain warranty service, present a copy of your sales receipt as proof of purchase. All cost of removal and reinstallation are the expressed responsibility of the purchaser. Any damage to the ceiling fan by accident, misuse or improper installation, or by affixing accessories not produced by this warranty, are at the purchaser's own responsibility. Kichler Ceiling Fans assumes no responsibility whatsoever for fan installation during the Lifetime limited warranty. Any service performed by an unauthorized person will render the warranty invalid.

Due to varying climatic conditions, this warranty does not cover changes in brass finish, rusting, pitting, tarnishing, corroding or peeling. Brass finish fans maintain their beauty when protected from varying weather conditions. Any glass provided with this fan is not covered by the warranty. Any replacement of defective parts for the ceiling fan must be reported within the first year from the date of purchase. For the balance of the warranty, call our customer service department for return authorization and shipping instructions so that we may repair or replace the ceiling fan. Any fan or parts returned improperly packaged is the sole responsibility of the purchaser. There is no further expressed warranty. Kichler disclaims any and all implied warranties. The duration of any implied warranty which cannot be disclaimed is limited to the Lifetime limited period as specified in our warranty. Kichler shall not be liable for incidental, consequential or special damages arising at or in connection with product use or performance except as may otherwise be accorded by law. This warranty gives you specific legal rights and you also have other rights which vary from state to state. This warranty supersedes all prior warranties.

Note : A small amount of "wobble" is normal and should not be considered a defect.

SAVE YOUR RECEIPTS. THIS WARRANTY IS VOID WITHOUT THEM.

Printed in China

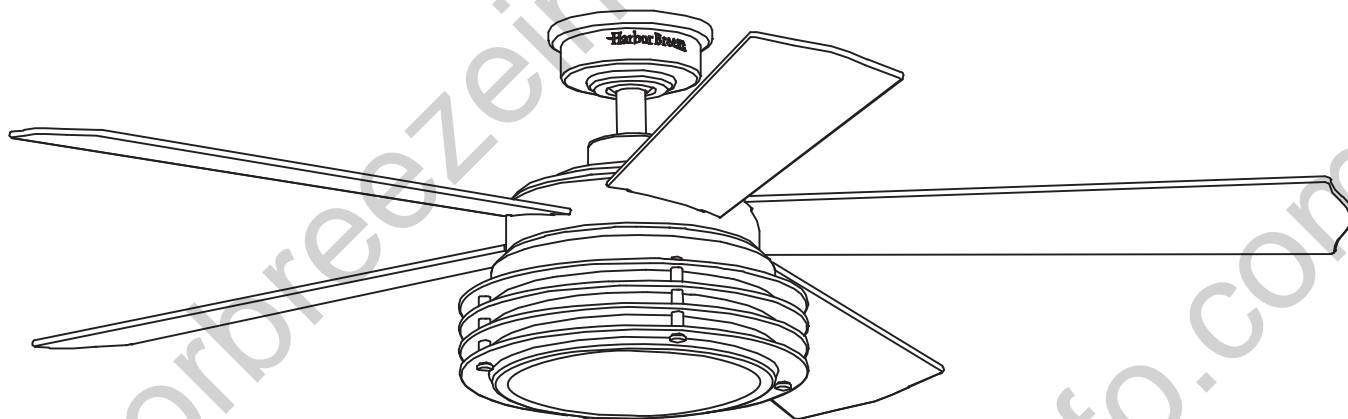




ARTICLE #0428801

# VENTILATEUR DE PLAFOND

MODÈLE #35061



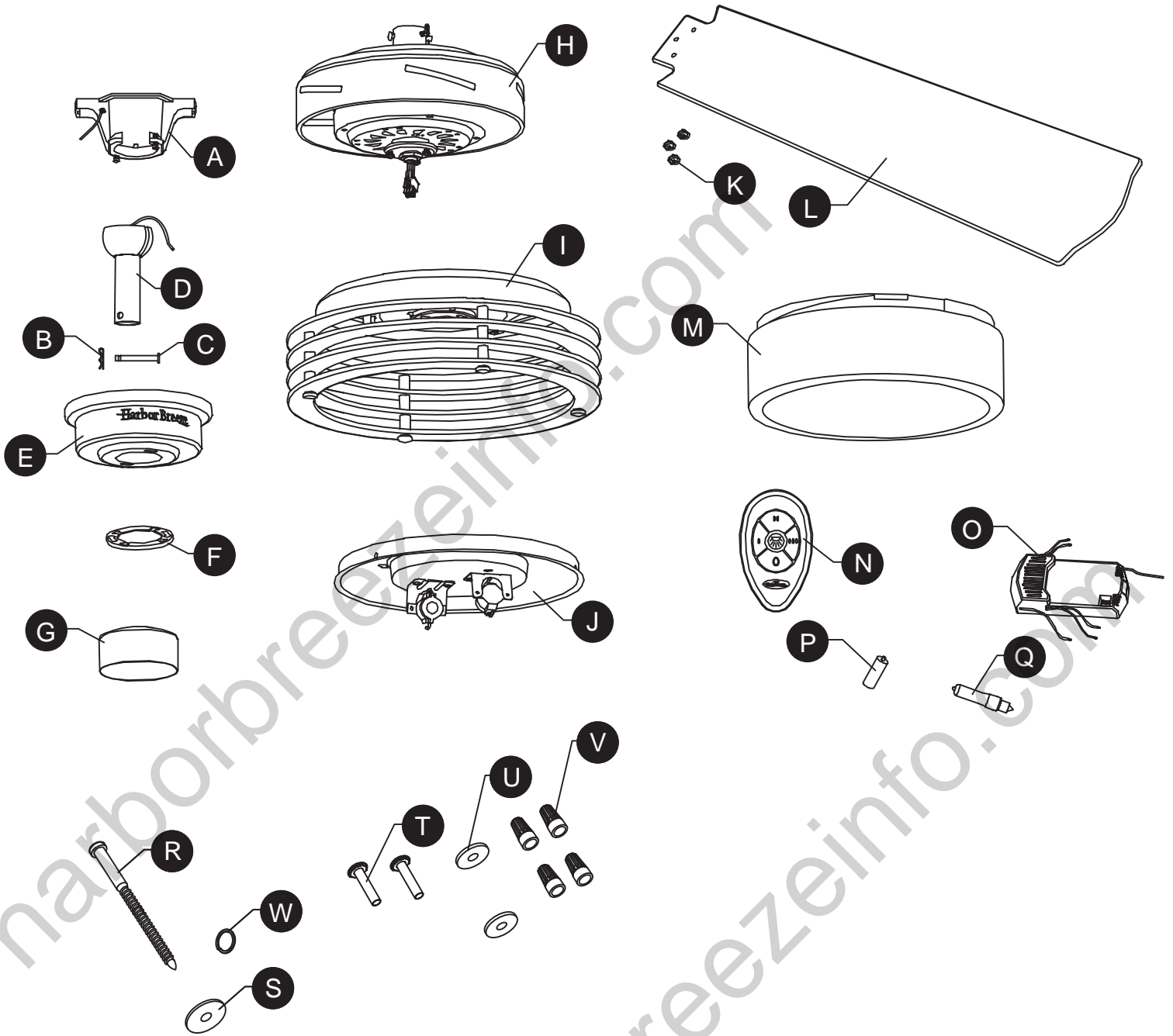
JOIGNEZ VOTRE REÇU ICI

Numéro de série \_\_\_\_\_ Date d'achat \_\_\_\_\_



**Des questions, des problèmes, des pièces manquantes?** Avant de retourner l'article au détaillant, appelez notre service à la clientèle au **1 800 643-0067**, entre 8 h et 18 h (HNE), du lundi au jeudi, ou entre 8 h et 17 h (HNE) le vendredi.

# CONTENU DE L'EMBALLAGE



**CONTENU DE L'EMBALLAGE**

<b>PIÈCE</b>	<b>DESCRIPTION</b>	<b>QUANTITÉ</b>
A	Fixation suspendue	1
B	Épingle à cheveux	1
C	Axe à épaulement	1
D	Tige de descente	1
E	Couvercle	1
F	Fermeture du trou du couvercle	1
G	Couvercle d'accouplement du moteur	1
H	Assemblage de moteur	1
I	Boîtier d'abat-jour	1
J	Boîtier de lumière	1
K	Vis de pale	15
L	Pales	5
M	Abat-jour	1
N	Contrôle à distance	1
O	Récepteur	1
P	Pile 23A	1
Q	Ampoule	2
R	Vis d'ancrage	1
S	Rondelle de vis d'ancrage	1
T	Accrocher les vis du support	2
U	Hanging support rondelle	2
V	Capuchon de connexion	4
W	Rondelle à ressort	1



## CONSIGNES DE SÉCURITÉ

Veillez lire et comprendre tout le manuel avant d'essayer d'assembler, de faire fonctionner ou d'installer le produit. Si vous avez des questions au sujet du produit, veuillez appeler le service à la clientèle au 1-800-643-0067, de 8 h à 16 h 30, HNE.

### AVERTISSEMENT :

- Important : En utilisant un coffret de courant existant, assurez-vous que le coffret est bien attaché à la structure de l'édifice et peut supporter le poids complet du ventilateur. Ne pas le faire peut mener à de graves blessures ou à la mort.
- Coupez le courant aux disjoncteurs et l'interrupteur mural aux fils conducteurs d'alimentation du ventilateur. Avertissement : Ne pas couper le courant avant l'installation peut mener à de graves blessures ou à la mort.
- N'installez pas le ventilateur sur un plafond avec une inclinaison de plus de 20°.
- Le travail d'installation et le câblage électrique doivent se faire par une(des) personne(s) qualifiée(s) conformément à tous les codes et normes applicables (ANSI/NFPA 70-1999). Si vous n'êtes pas familiarisé avec les codes de câblage, contactez un électricien qualifié.
- Important : Assurez-vous que la boîte de câblage est bien mise à la terre ou qu'il y a un fil de terre (vert) présent.
- Assurez-vous que le site d'installation choisi fournit au moins 7 pieds (2 m) du plancher à l'extrémité des pales.

### PRÉPARATION

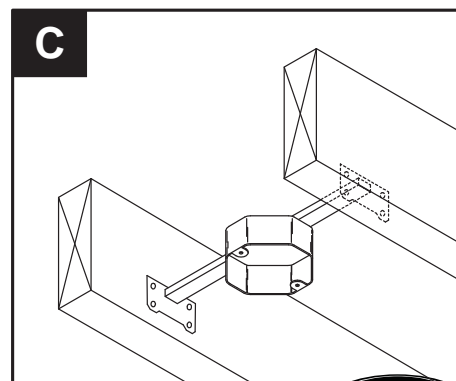
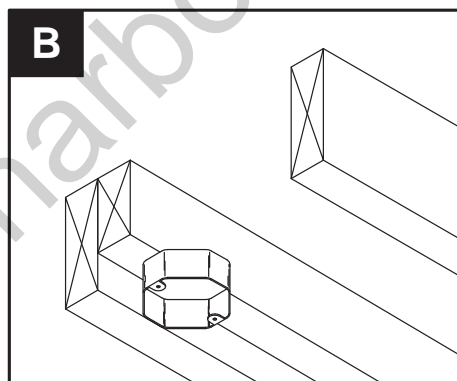
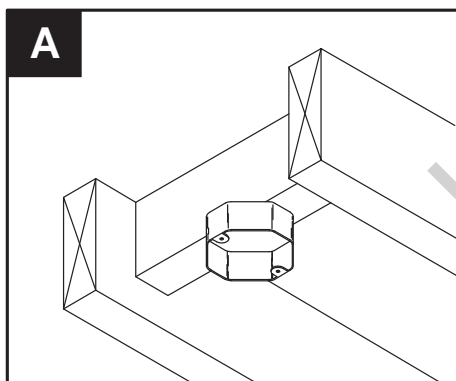
Avant de commencer l'assemblage du produit, assurez-vous d'avoir toutes les pièces. Comparez les pièces dans l'emballage avec la liste et le tableau ci-dessus. S'il y a des pièces manquantes ou endommagées, ne tentez pas d'assembler le produit. Communiquez avec le service à la clientèle pour obtenir des pièces de rechange.

**Temps d'assemblage approximatif : de 30 à 60 minutes.**

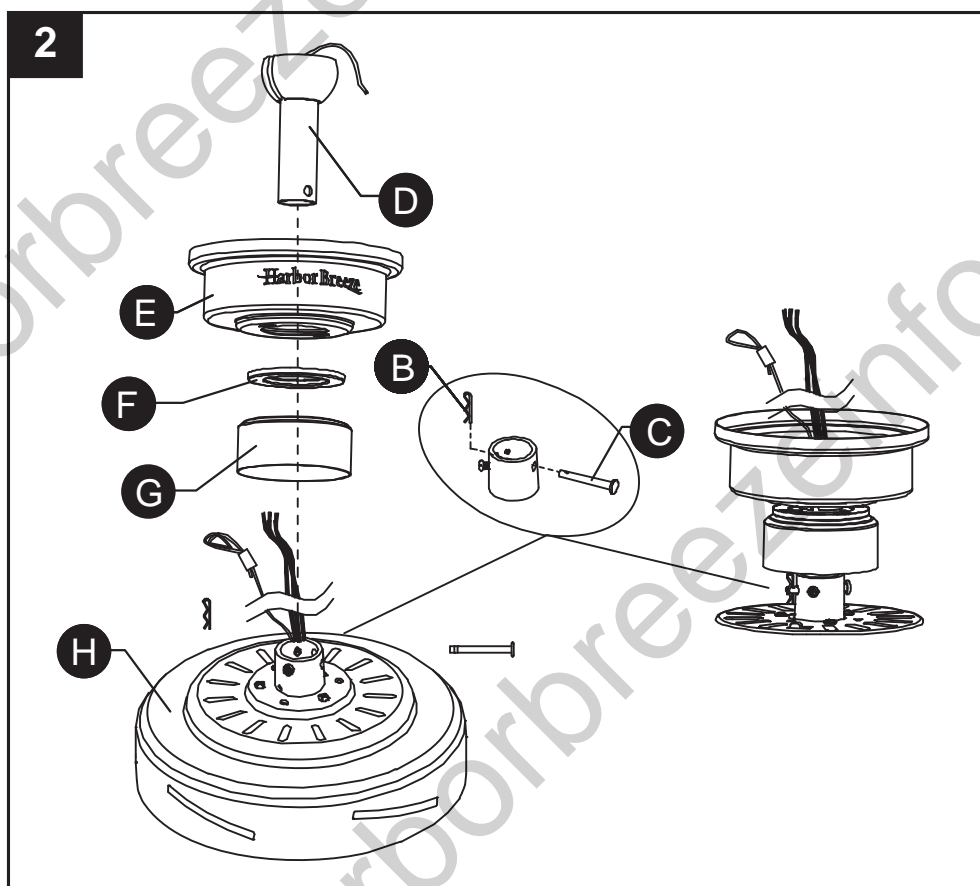
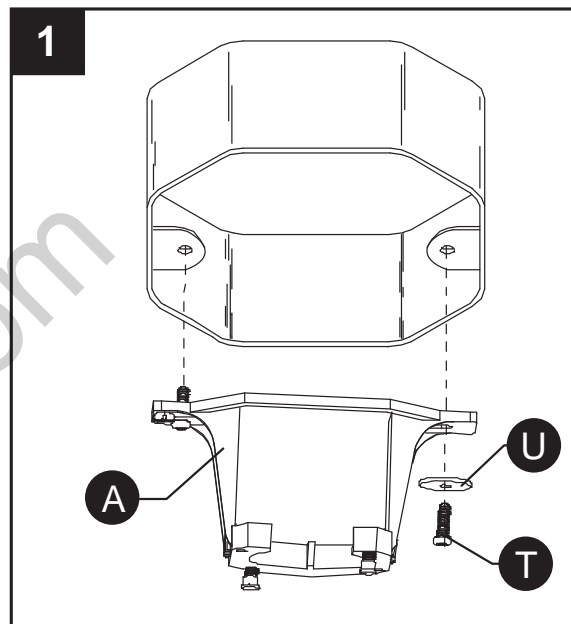
Outils nécessaires pour l'assemblage (non inclus) : tournevis cruciforme, tournevis à tête plate, pinces à dénuder, ruban isolant, échelle et lunettes de sécurité.

### INSTRUCTIONS POUR L'ASSEMBLAGE

- AVERTISSEMENT - Pour réduire le risque d'incendie, de choc électrique ou de blessure personnelle, montez au coffret de courant portant la mention « Acceptable de support de ventilateur de 15,9 kg (35 lb) ou moins » et utilisez les vis de montage fournies avec le coffret de courant et/ou supportez directement de la structure de l'édifice. La plupart des coffrets de courant utilisés couramment pour les luminaires ne sont pas acceptables pour les ventilateurs et il faudra peut-être les remplacer. Consultez un électricien qualifié si vous avez des doutes.
- Avertissement-Risque d'incendie, de choc électrique ou de blessure personnelle. Les ventilateurs de plafond peuvent être supportés directement d'un membre d'armature de charpente d'un édifice (voir les exemples des figures A et B), ou ils peuvent être montés à un coffret de courant portant la mention acceptable de support de ventilateur de 31,8 kg (70 lb) à 15,9kg (35lbs) (voir l'exemple de la figure C).

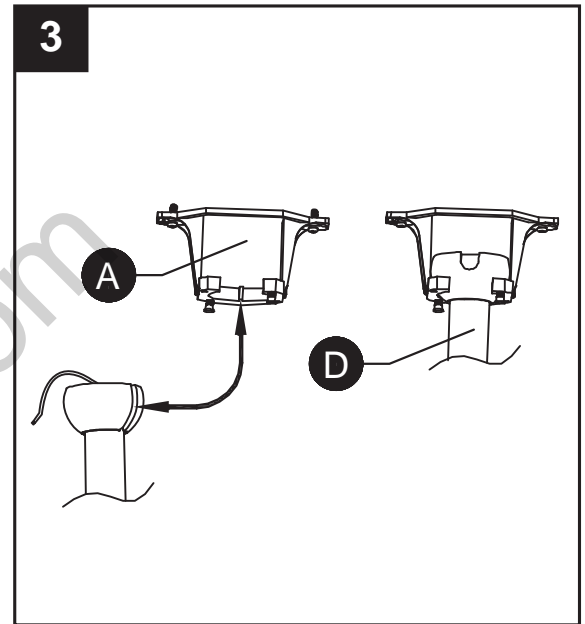


1. Fixez la fixation suspendue (A) au coffret de courant du plafond utilisant les vis (C) et les rondelles (B) fournies avec le coffret de courant. Important : si vous installez le ventilateur à un plafond en pente, assurez-vous que l'extrémité ouverte de la fixation de montage soit installée face au toit. N'installez pas le ventilateur sur un plafond avec une inclinaison de plus de 20°.

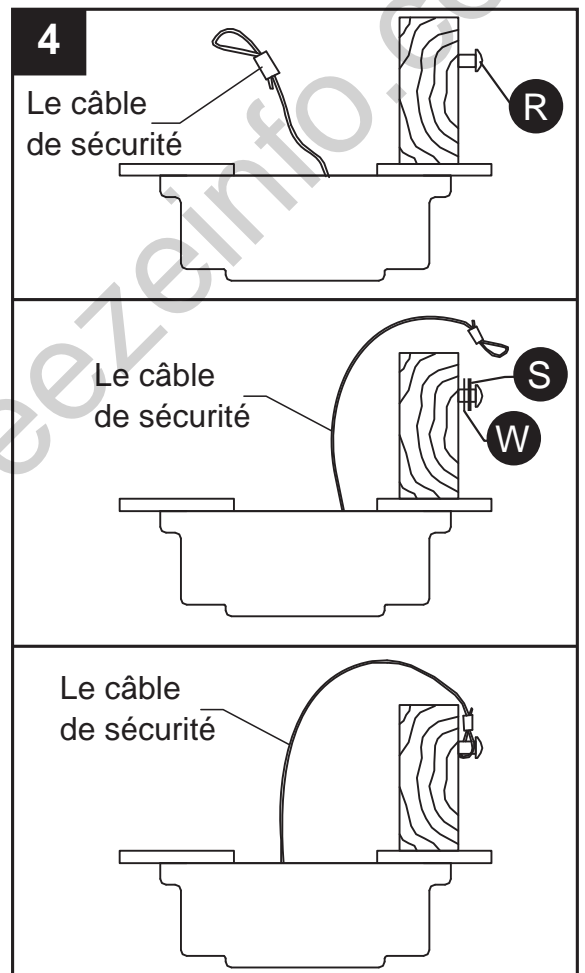


2. Retirez la pince en épingle à cheveux (B) et l'axe à épaulement (C) du support de tige de descente de l'assemblage du moteur (H) et desserrez les deux vis de serrage. Glissez la tige de descente (D) par le couvercle (E), la fermeture du trou du couvercle (F) et le couvercle d'accouplement du moteur (G). Acheminez les fils noir, blanc et bleu avec le câble de sécurité du ventilateur par la tige de descente (D). Insérez la tige de descente dans l'assemblage du moteur (H) et fixez l'axe à épaulement (C) avec la pince d'épingle à cheveux (B) et resserrez les vis de

3. Desserrez les deux vis à épaulement sans retirer complètement de la fixation suspendue (A). Soulevez avec soin le ventilateur et déposez l'assemblage de tige de descente(D)/sphère de suspension sur la fixation suspendue (A) qui vient d'être attaché au coffret de courant. Assurez-vous que la rainure de la sphère s'aligne avec la languette sur la fixation suspendue (A).

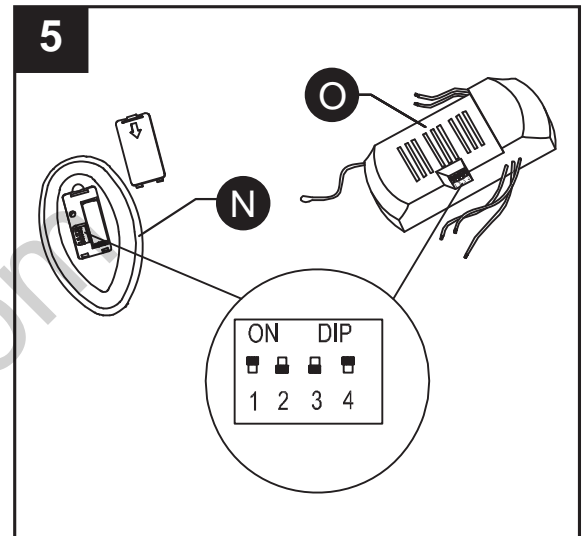


4. Pour l'installation canadienne et pour les ventilateurs des É.-U. de plus de 15.8 k (35 lb), le câble de sécurité doit être installé dans les poutres de charpente de la maison en utilisant un tire-fond (R) de 3 po. Assurez-vous que lorsque le câble de sécurité est pleinement ressorti, les fils de connexion sont plus longs que le câble et qu'il n'y a aucun stress sur la borne.

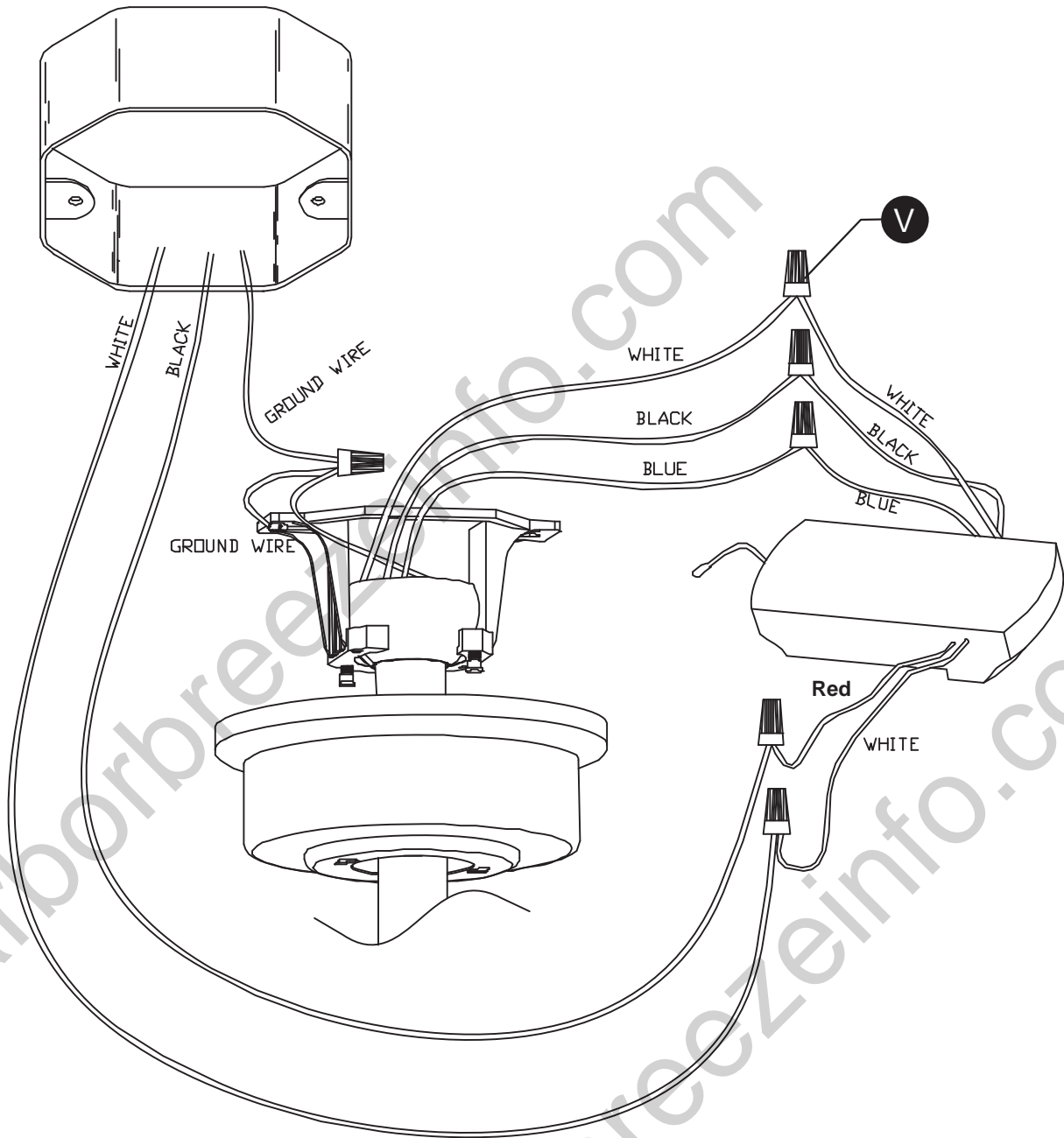


5. Les interrupteurs de sélection de fréquence de votre récepteur et de votre transmetteur ont été pré-réglés en usine. Retirez le couvercle de pile du transmetteur et assurez-vous que les interrupteurs sont réglés à la même position. Ceci doit se faire pour que votre ventilateur communique correctement. Si vous utilisez plus d'un ventilateur au même endroit et que vous désirez les contrôler séparément, changez les réglages du commutateur dip du ventilateur dans le transmetteur et le contrôle à distance à un nouveau motif.

REMARQUE : Si vous ne l'utilisez pas pendant de longues périodes, retirez la pile pour éviter les dommages au transmetteur. Rangez le contrôle à distance loin de toute chaleur ou humidité excessive.

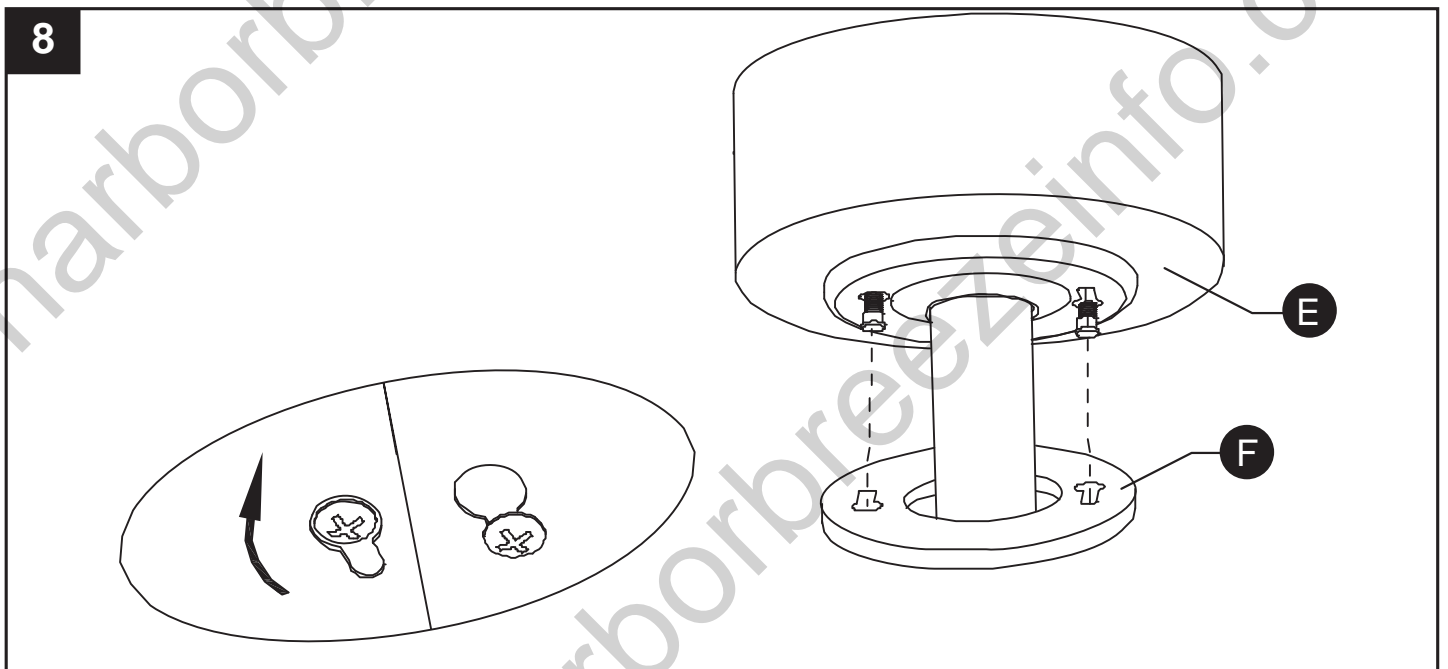
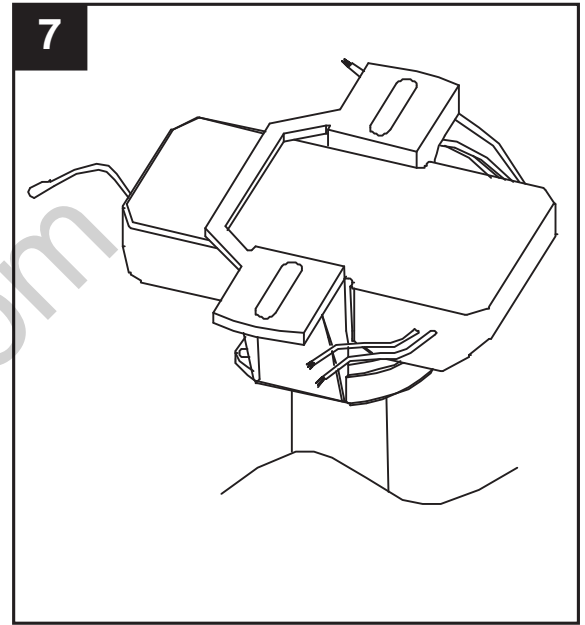


6

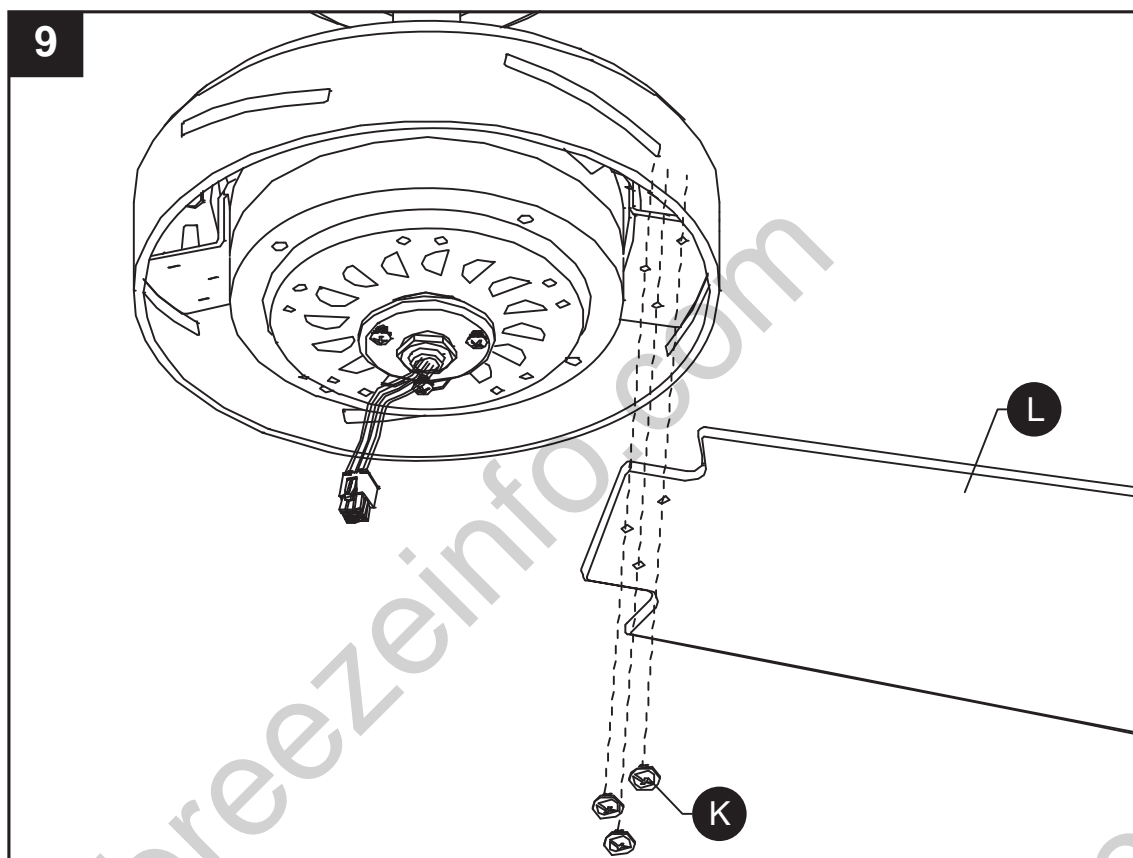


6. Câblez le ventilateur selon le diagramme de câblage et branchez bien les fils aux connecteurs de fils (V) :
- Branchez le fil du moteur du ventilateur BLANC au fil du récepteur BLANC portant la mention TO MOTOR N (AU MOTEUR N).
  - Branchez le fil du moteur du ventilateur BLEU au fil du récepteur BLEU portant la mention FOR LIGHT (POUR L'ÉCLAIRAGE).
  - Branchez le fil du moteur du ventilateur NOIR au fil du récepteur NOIR portant la mention TO MOTOR N (AU MOTEUR N).
  - Branchez le fil d'alimentation NOIR au fil du récepteur ROUGE portant la mention AC IN L (ENTRÉE CA L).
  - Branchez le fil d'alimentation BLANC au fil du récepteur BLANC portant la mention AC IN N (ENTRÉE CA N).
  - Branchez les fils de MASSE (VERTS) du crochet et de la sphère de la tige de descente, au fil de MASSE (VERT ou CUIVRE NU) de la maison.

7. Après avoir terminé l'étape de câblage, glissez le récepteur à distance câblé entre la fixation et le dessus de la sphère de tige de descente, avec le côté plat du récepteur face au plafond. Tournez les fils de connexion vers le haut et poussez-les avec soin dans le coffret de courant, avec les fils blancs et verts d'un côté du coffret et le fil noir vers l'autre côté.

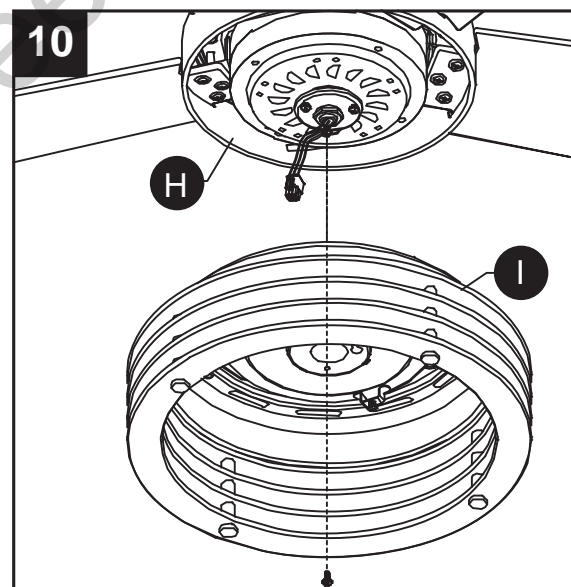


8. Desserrez les deux vis à épaulement sans retirer complètement de la fixation suspendue (A). Assemblez le couvercle (E) en tournant la fente du trou de serrure du couvercle sur les vis à épaulement dans la fixation suspendue (A). Resserrez les vis à épaulement. Attachez bien et serrez la fermeture du trou du couvercle (F) sur les vis à épaulement dans la fixation suspendue (A) en utilisant la fonction de verrou rotatif de fente du trou de serrure.



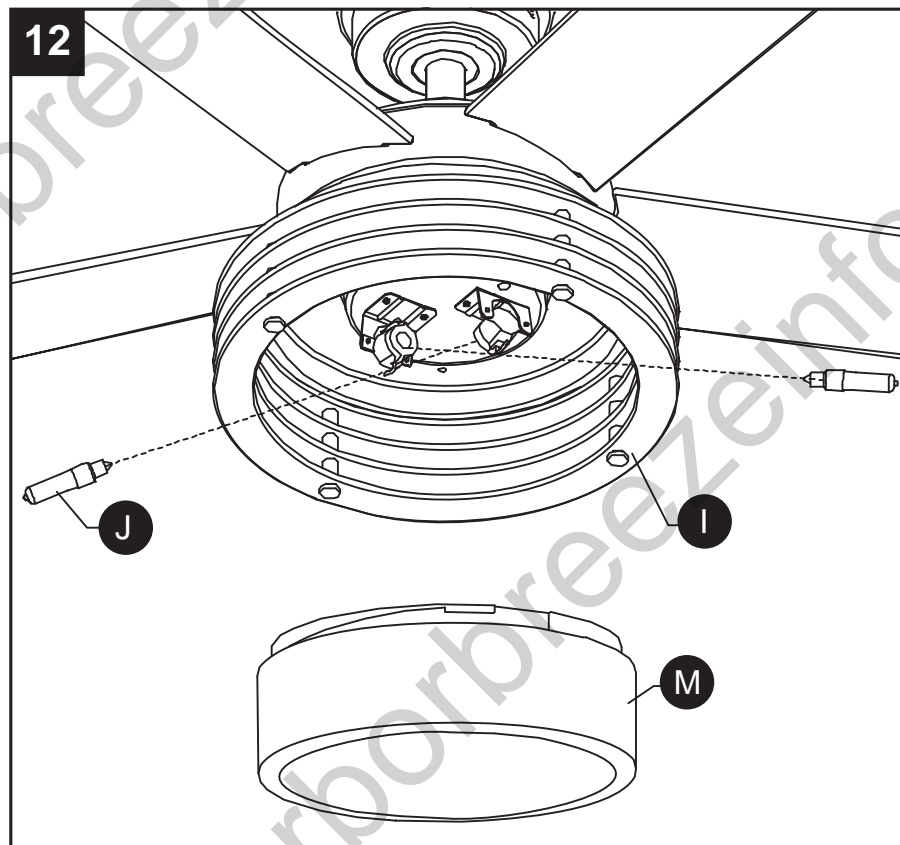
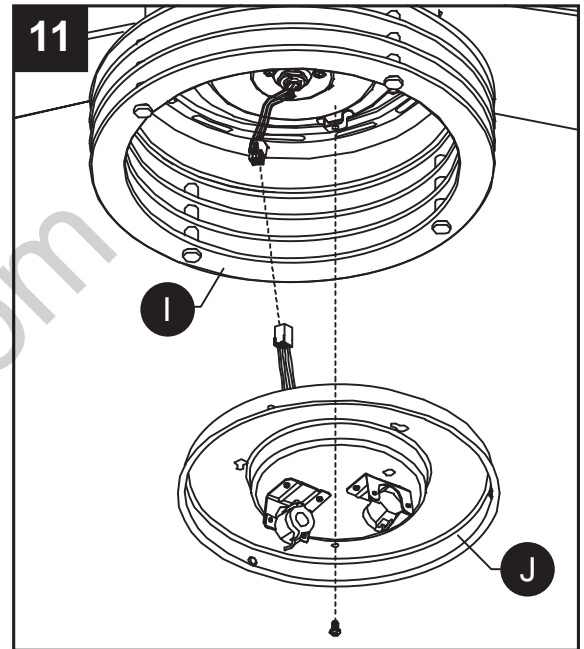
9. Assembler les pales : insérez l'extrémité de chaque fixation de pale (L) dans les fentes de l'anneau des pales. Alignez les trous de la fixation de pale avec les trous sur l'anneau des pales et fixez utilisant les vis de pales (K). Ne resserrez pas les vis avant que toutes les pales (L) aient été installées.

10. Installer le boîtier d'abat-jour : Retirez l'une des trois vis sur la plaque de montage et desserrez les deux autres. Acheminez le connecteur à 9 broches et le câble de sécurité par l'ouverture centrale du boîtier d'abat-jour (I). Alignez les fentes de trou de serrure dans le boîtier avec la vis d'assemblage, tournez le boîtier d'abat-jour (I) dans le sens antihoraire jusqu'à ce que les vis d'assemblage soient bien placées dans les extrémités étroites des fentes de trou de serrure. Remplacez la troisième vis et resserrez bien les trois vis.





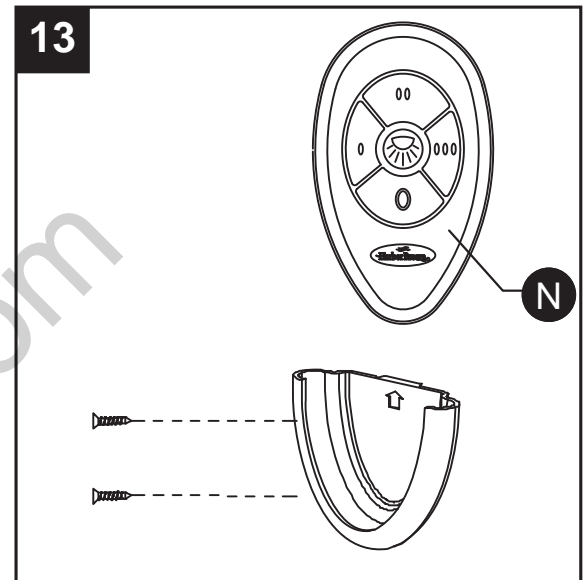
11. Installer le boîtier de lumière : Retirez l'une des trois vis sur le boîtier d'abat-jour (I) et desserrez les deux autres. Branchez le connecteur à 9 broches de l'assemblage de moteur et du boîtier de lumière (J) ensemble. Les deux connecteurs ont des trous de serrure qui doivent s'emboîter correctement avant de les engager. Alignez les fentes de trou de serrure dans le boîtier de lumière (J) avec la vis d'assemblage, tournez le boîtier de lumière (J) dans le sens antihoraire jusqu'à ce que les vis d'assemblage soient bien placées dans les extrémités étroites des fentes de trou de serrure. Remplacez la troisième vis et resserrez bien les trois vis.



12. Installer la trousse d'éclairage : insérez une ampoule E11, 50 watts MAXIMUM (J) dans la douille. Alignez les bossages à l'intérieur du boîtier de l'abat-jour (I) avec les découpes sur l'abat-jour (M). Tournez dans le sens horaire pour verrouiller en place et ne resserrez pas trop ni ne forcez. REMARQUE : Ne remplacez pas l'ampoule lorsque c'est chaud.



13. Installez le support de contrôle à distance (N) au mur avec les vis fournies.



### FONCTIONNEMENT

Retirez la porte de pile du contrôle à distance, branchez la pile 12V (incluse) avec la fiche pressant sur la pile à l'intérieur et remplacez la porte de pile.

Contrôle du ventilateur :

0	Basse vitesse
00	Vitesse moyenne
000	Haute vitesse
☉	Pour éteindre le ventilateur
☉	Enfoncez rapidement la touche d'éclairage pour allumer ou éteindre la lumière

Pour la fonction de GRADATEUR : enfoncez et gardez le bouton ☉ enfoncé pour réduire l'intensité de la lumière. L'éclairage cyclera de lumineux à faible à lumineux jusqu'à ce que le bouton soit dégagé. La lumière conservera le dernier réglage si on l'éteint.

Ce contrôle à distance (R) a une fonction de mémoire. Le contrôle à distance (R) mémorise la vitesse du ventilateur et le réglage d'éclairage lorsque le ventilateur est éteint. Lorsque le ventilateur est remis en marche, il commence à fonctionner avec le réglage le plus récent.

Utilisez l'interrupteur d'inversion du ventilateur pour optimiser votre ventilateur pour une performance saisonnière.

Remarque : Attendez que le ventilateur s'arrête avant d'inverser l'interrupteur.

- Par temps plus chauds, le déplacement anti-horaire du ventilateur mènera à une circulation d'air vers le bas créant un effet de vent refroidissant.
- Par temps plus froids, le déplacement horaire du ventilateur mènera à une circulation d'air vers le haut qui peut aider à déplacer l'air chaud immobile du plafond.

## ENTRETIEN

---

Au moins deux fois par année, resserrez toutes les vis et abaissez le couvercle pour vérifier les vis de fixation de montage et l'assemblage de tige de descente. Nettoyez le boîtier du ventilateur seulement avec une brosse souple ou un tissu sans peluche pour éviter d'égratigner le fini. Nettoyez les pales avec un tissu sans peluche. Coupez l'alimentation de courant avant de commencer tout entretien. N'utilisez pas d'eau ni de tissu humide pour nettoyer le ventilateur de plafond.

## GARANTIE

---

Kichler garantit que ce ventilateur est libre de défauts de fabrication et de matériaux au moment de l'envoi de l'usine et qu'il le sera à vie limitée à partir de la date d'achat. Cette garantie ne s'applique qu'à l'acheteur original. Kichler accepte de corriger tout défaut sans frais ou à sa discrétion de remplacer le ventilateur de plafond par un modèle supérieur ou comparable.

Pour obtenir le service sous garantie, présentez une copie de votre reçu de vente comme preuve d'achat. Tous les coûts du retrait et de réinstallation relèvent de l'acheteur seulement. Tout dommage au ventilateur de plafond par accident, mauvaise utilisation ou installation inappropriée ou en installant des accessoires non produits par cette garantie relève de l'acheteur seulement. Kichler Ceiling Fans n'assume aucune responsabilité que ce soit pour l'installation du ventilateur durant la garantie limitée à vie. Tout service exécuté par une personne non autorisée rendra la garantie invalide.

À cause des variations de conditions climatiques, cette garantie ne couvre pas les changements de fini de laiton, la rouille, les piqûres, le ternissement, la corrosion ou l'écaillage. Les ventilateurs au fini de laiton conservent leur beauté lorsqu'ils sont protégés des conditions climatiques variées. Tout verre fourni avec ce ventilateur n'est pas couvert par la garantie. Tout remplacement de pièces défectueuses pour le ventilateur de plafond doit être rapporté dans la première année de la date d'achat. Pour le reste de la garantie, appelez notre service à la clientèle pour l'autorisation de retour et les instructions d'expédition pour que nous puissions réparer ou remplacer le ventilateur de plafond. Tout ventilateur ou toutes pièces retournés mal emballés relèvent seulement de l'acheteur. Il n'y a pas d'autre garantie offerte. Kichler réfute toutes garanties implicites. La durée de toute garantie implicite qui ne peut pas être déclinée se limite à une période à vie limitée comme spécifié dans notre garantie. Kichler ne sera pas responsable de tous dommages indirects, consécutifs ou spéciaux découlant ou se rapportant à toute utilisation du produit ou performance sauf selon ce qui peut être accordé par la loi. Cette garantie vous donne des droits précis reconnus par la loi et vous avez aussi d'autres droits qui varient d'un état à l'autre. Cette garantie remplace toutes les garanties précédentes.

Remarque : Un peu « d'oscillation » est normal et ne doit pas être considéré un défaut.

CONSERVEZ CES REÇUS. CETTE GARANTIE EST NULLE SANS EUX.